

Catálogo 2018

alumbrado de emergencia
emergency lighting catalogue

**Normativa de la Unión Europea**

EU standards
Norme Européenne
EU standards

**Tiempo carga (horas)**

Recharge time (hours)
Temps de charge (heures)
Aufladezeit

**Instalación en suelo**

Flush Mounted in the floor
Installation au sol
Zum Einbauen in den Boden

**Plástico de la envoltente**

Case Plastic
Enveloppe en plastique
Kunststoff des Gehäuses

**Señalización carga por led**

Led charge indication
Indication de la charge par led
Led-Indikator der Aufladung

**Instalación en panel**

Flush Mounted in panel
Installation sur panneau
Installation im Panel

**Apto superficies inflamables**

Suitable for normally flammable surfaces
Direct sur des surfaces normalement inflammables
Geeignet für entzündbare Flächen

**Señalización de red y carga (led)**

Charge and mains indication (led)
Indications principales et de charge (led)
Strom- und Aufladeindikator (led)

**Instalación carril DIN 50022-35**

DIN 50022-35' mounted
Installation sur rail DIN 50022-35
Installation auf Schiene

**Áreas peligrosas**

Hazardous Areas
Zones dangereuses
Gefährliche Gebiete

**Señalización de fin de carga (led)**

Charge complete indication (led)
Signalisation de fin de charge (led)
Indikator kompletter Aufladung (led)

**Soporte para muros**

Wall mounted
Support pour installation murale
Hängebügel für Wand

**Producto clase II**

Class II product
Produit classe II
Schutzklasse II

**Autonomía nominal (horas)**

Nominal battery runtime (hours)
Autonomie nominale (heures)
Nenndauerleistung (Stunden)

**Entradas para telemando**

Teleswitch input
Entrée pour télécommande
Kabeleinführung für Fernschalter

**Producto clase I**

Class I product
Produit classe I
Schutzklasse I

**Tipo de tubo, potencia y casquillo**

Lamp, watts and cap
Type of tube, de puissance et de douille
Lampe, Watt und Socket

**Banderolas y adhesivos**

Flags and adhesives pictograms
Drapeaux et autocollants
Flaggen und Folien

**Protección polvo y agua**

Dust and water protection
Résistance aux poussières et à l'eau
Schutzart

**Led como lámpara emergencia**

Led as emergency lamp
Led comme lampe de sécurité
Led als Notteuchte

**Equipo permanente**

Maintained
Equipement permanent
Dauerschaltung

**Protección a impactos (julios)**

Impact protection (Jules)
Résistance aux chocs (Jules)
Schutz gegen Aufschläge (Joules)

**Instalación empotrada**

Flush Mounted in the wall
Installation murale
Zum Einbauen in die Wand

**Conexión no polarizada**

No Polarised wiring Connexion
non polarisée Nicht polarisierter
Anschluß

**Batería**

Battery
Batterie
Akkumulator

**Instalación falso techo**

Flush Mounted in the ceiling
Installation pour faux plafond
Zum Einbauen in die Decke

**Sistema AutoTest (ATS)**

Self-Test System
Système SATI
Selbst-Test-System

**Opciones de red disponibles**

Other Input voltages available
Différents niveaux de tension
Andere Netzspannung verfügbar

ÍNDICE - *Index*

ESERA	5
VERO	6
EBRO	7
CINCA	8
ARBA	9
ARANDA	10
ARA	11
GAMMA	12
ALPHA	13
BETA	14
HUERVA	15
EGALED	16
CIERZO	17
Señalizaciones - <i>Signs - Signalisation</i>	18
FLE LED	22
FOCOS LED	23
KIT T	24
KIT LED	25
Balizas - <i>Step lights - Balises IP33</i>	26
Balizas - <i>Step lights - Balises IP65</i>	27
Telemando - <i>Teleswitch - Télécommande</i>	28
A T S (Auto Test System)	29
DATOS TÉCNICOS: Medidas - <i>Dimensions - Dimensions</i>	30
Software EUROLUXOR EM 2.1	38



Nueva Luminaria

ESERA

Emergencia apta para montaje empotrado o en superficie
Modelos de 60 hasta 500 lúmenes, todos con tecnología LED.

Versiones de 2 ó 3 horas de duración.

- Modelos Permanentes
- Modelos Autotest (SATI)

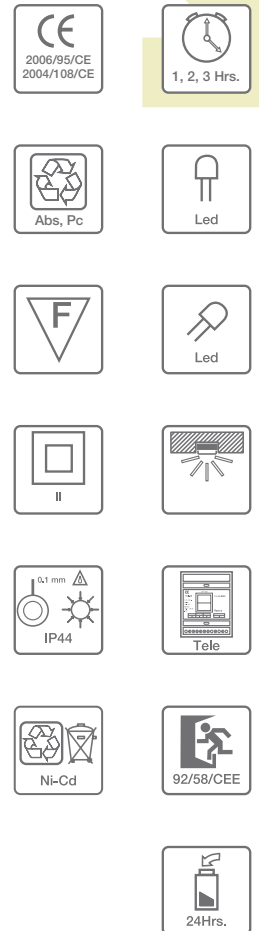
Telemandable.

Protección IP 44.


Grado de aislamiento Clase II.



ICONOS

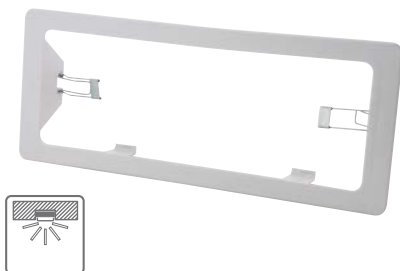


ESERA

MODELO MODEL/MODÈLE	REF	Lim		IP	IK
60L	ES0600011L	80	1	44	04
100L	ES1000011L	110	1	44	04
150L	ES1500011L	140	1	44	04
200L	ES2000011L	190	1	44	04
300L	ES3000011L	320	1	44	04
400L	ES4000011L	430	1	44	04
500L	ES5000011L	500	1	44	04
ESERARED	ESERARED	300	—	44	04



Opciones
Options
Optionen



REF. AES10000

Marco para empotrar en falso techo
Double ceiling mounting frame
Cadre d'encastrement pour faux plafond
Rahmen zum Einbauen in die Decke

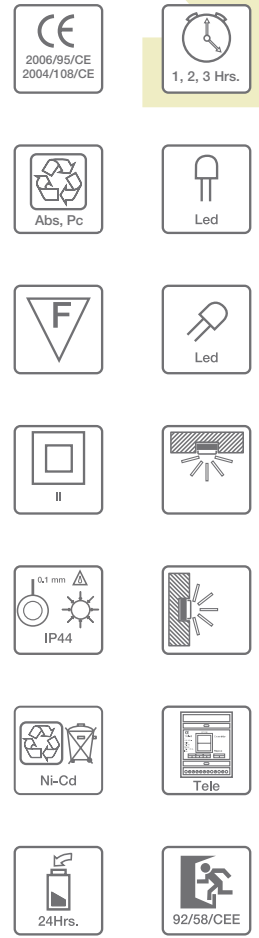


REF. AA200000

Reja de protección antivandálica
Anti-vandalism protection grid
Grille de protection anti-vandalisme
Anti-vandalismus schutzgitter



ICONOS



VERO

MODELO MODEL/MODÈLE	REF	Lim		IP	IK
60L	V0600010L	80	1	44	03
100L	V1000010L	110	1	44	03
150L	V1500010L	170	1	44	03
200L	V2000010L	210	1	44	03
300L	V3000010L	290	1	44	03
400L	V4000010L	390	1	44	03
500L	V5000010L	450	1	44	03



Opciones
Options
Optionen



REF. AE000000

Caja de empotrar en pared
Flush mounting box
Boîte d'encastrement murale
Gehäuse zum Einbauen in die Wand



REF. AE100000

Marco para empotrar en falso techo
Double ceiling mounting frame
Cadre d'encastrement pour faux plafond
Rahmen zum Einbauen in die Decke





ICONOS



EBRO

MODELO MODEL/MODÈLE	REF	Lim		IP	IK
60L	E0600010L	80	1	44	03
100L	E1000010L	110	1	44	03
150L	E1500010L	170	1	44	03
200L	E2000010L	230	1	44	03
300L	E3000010L	290	1	44	03
400L	E4000010L	400	1	44	03
500L	E5000010L	530	1	44	03
600L	E6000010L	620	1	44	03



Opciones
Options
Optionen



REF. AE000000

Caja de empotrar en pared
Flush mounting box
Boîte d'encastrement murale
Gehäuse zum Einbauen in die Wand



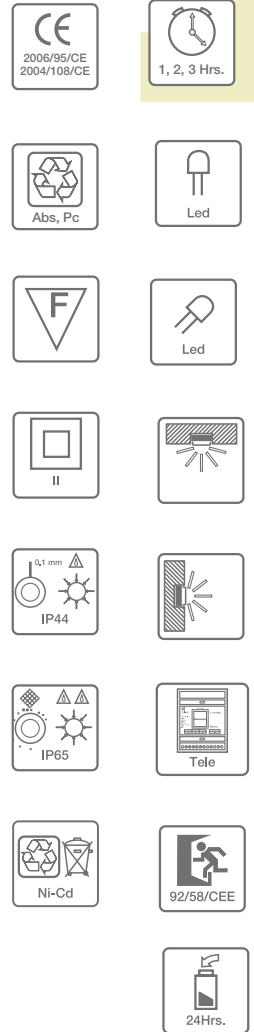
REF. AE100000

Marco para empotrar en falso techo
Double ceiling mounting frame
Cadre d'encastrement pour faux plafond
Rahmen zum Einbauen in die Decke





ICONOS



CINCA

MODELO MODEL/MODÈLE	REF	Lim		IP	IK
60L	C0600011L	80	1	44	07
100L	C1000011L	110	1	44	07
150L	C1500011L	170	1	44	07
200L	C2000011L	220	1	44	07
300L	C3000011L	300	1	44	07
400L	C4000011L	400	1	44	07
500L	C5000011L	460	1	44	07



Opciones
Options
Optionen

IP65 añadir P al modelo (ej.: 60LP).

For IP65 models add a "P" to the model (ex.: 60LP).

Pour les modèles IP65 ajouter un "P" au modèle (ex.: 60LP).



REF. AB000000

Caja de empotrar en pared
Flush mounting box
Boîte d'encastrement murale
Gehäuse zum Einbauen in die Wand

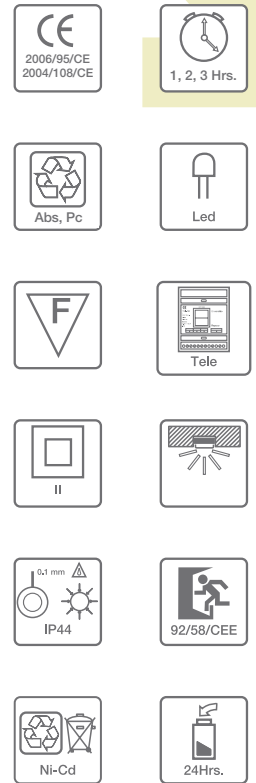


REF. AC100000

Marco para empotrar en falso techo
Double ceiling mounting frame
Cadre d'encastrement pour faux plafond
Rahmen zum Einbauen in die Decke



ICONOS



ARBA

MODELO MODEL/MODÈLE	REF	Lim		IP
60L	AR0600011L	80	1	44
100L	AR1000011L	110	1	44
150L	AR1500011L	160	1	44
200L	AR2000011L	210	1	44
300L	AR3000011L	270	1	44
400L	AR4000011L	360	1	44
500L	AR5000011L	490	1	44



Opciones
Options
Optionen

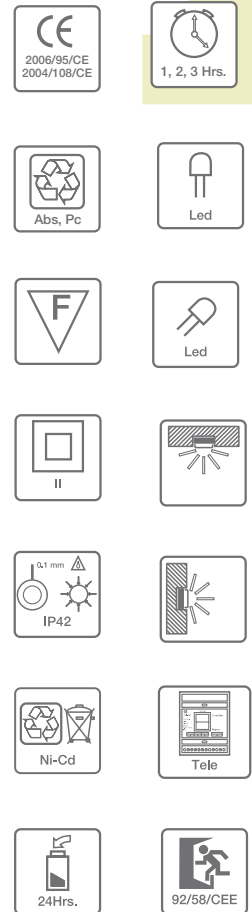


REF. AAR10000

Marco para empotrar en falso techo
Double ceiling mounting frame
Cadre d'encastrement pour faux plafond
Rahmen zum Einbauen in die Decke



ICONOS



ARANDA

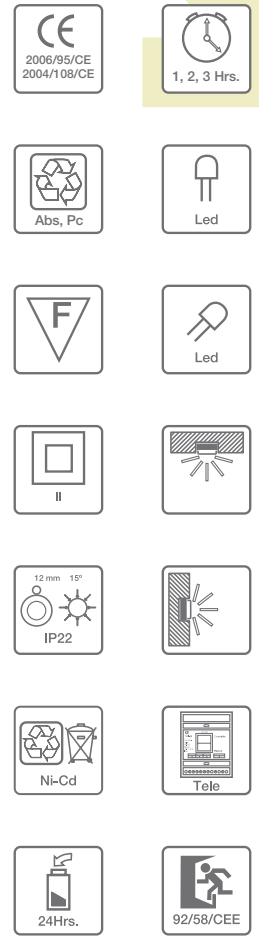
MODELO MODEL/MODÈLE	REF	Lm		IP	IK
60L	M0600011L	80	1	42	08
100L	M1000011L	110	1	42	08
150L	M1500011L	170	1	42	08
200L	M2000011L	210	1	42	08
300L	M3000011L	290	1	42	08
400L	M4000011L	390	1	42	08
500L	M5000011L	450	1	42	08



Opciones
Options
Optionen



ICONOS



ARA

MODELO MODEL/MODÈLE	REF	Lm		IP	IK
60L	N0600010YL	80	1	22	03
100L	N1000010YL	110	1	22	03
150L	N1500010YL	160	1	22	03
200L	N2000010YL	220	1	22	03
300L	N3000010YL	280	1	22	03
400L	N4000010YL	380	1	22	03
500L	N5000010YL	500	1	22	03
600L	N6000010YL	590	1	22	03

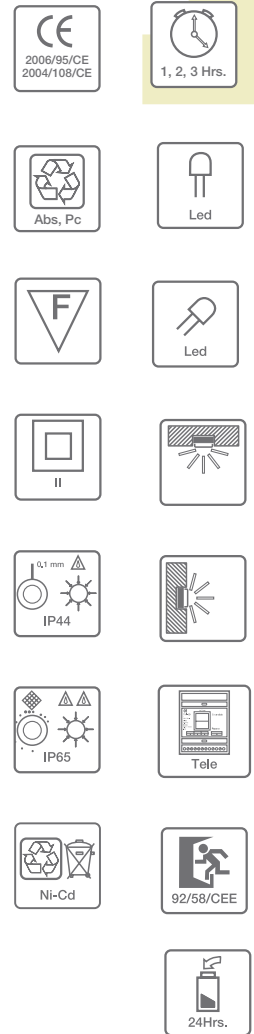
Y = 1	Y = 0
Y = 2	Y = 3



Opciones
Options
Optionen



ICONOS



GAMMA

MODELO MODEL/MODÈLE	REF	Lim		IP	IK
60L	G0600011L	80	1	44	07
100L	G1000011L	110	1	44	07
150L	G1500011L	150	1	44	07
200L	G2000011L	210	1	44	07
300L	G3000011L	280	1	44	07
400L	G4000011L	360	1	44	07
500L	G5000011L	490	1	44	07



Opciones
Options
Optionen

IP65 añadir P al modelo (ej.: 60LP).

For IP65 models add a "P" to the model (ex.: 60LP).

Pour les modèles IP65 ajouter un "P" au modèle (ex.: 60LP).



REF. AG000000

Caja de empotrar en pared
Flush mounting box
Boîte d'encastrement murale
Gehäuse zum Einbauen in die Wand



REF. AG100000

Marco para empotrar en falso techo
Double ceiling mounting frame
Cadre d'encastrement pour faux plafond
Rahmen zum Einbauen in die Decke

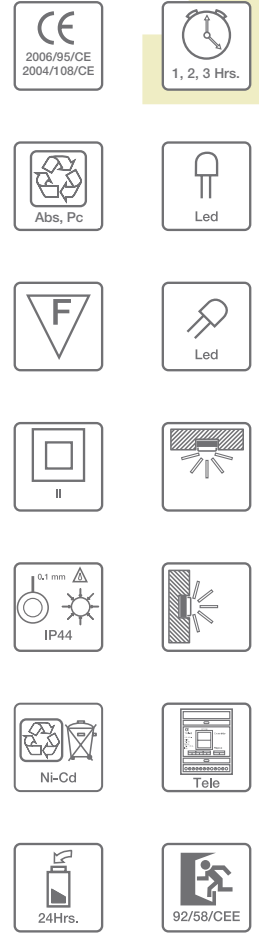


REF. AA200000

Reja de protección antivandálica
Anti-vandalism protection grid
Grille de protection anti-vandalisme
Anti-vandalismus schutzgitter



ICONOS



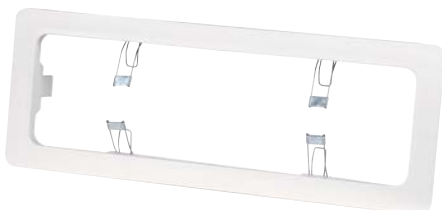
ALPHA

MODELO MODEL/MODÈLE	REF	Lim		IP	IK
60L	A0600010L	80	1	44	07
100L	A1000010L	110	1	44	07
150L	A1500010L	150	1	44	07
200L	A2000010L	210	1	44	07
300L	A3000010L	280	1	44	07
400L	A4000010L	360	1	44	07
500L	A5000010L	490	1	44	07
650L	A6500010L	650	1	44	07
750L	A7500010L	750	1	44	07



Opciones
Options
Optionen

IP65 añadir P al modelo (ej.: 60LP).
For IP65 models add a "P" to the model (ex.: 60LP).
Pour les modèles IP65 ajouter un "P" au modèle (ex.: 60LP).



REF. AA100000

Marco para empotrar en falso techo
Double ceiling mounting frame
Cadre d'encastrement pour faux plafond
Rahmen zum Einbauen in die Decke

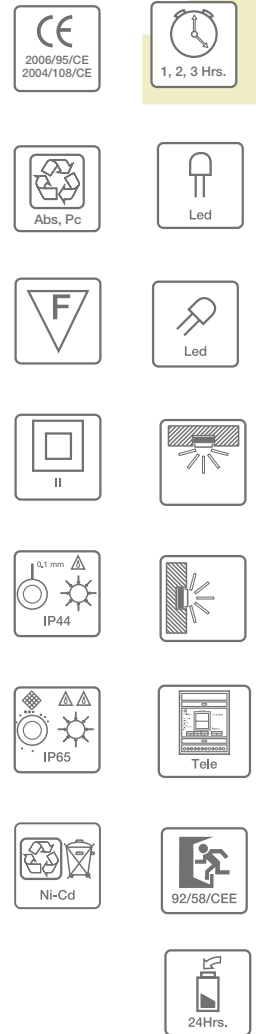


REF. AA200000

Reja de protección antivandálica
Anti-vandalism protection grid
Grille de protection anti-vandalisme
Anti-vandalismus schutzgitter



ICONOS



BETA

MODELO MODEL/MODÈLE	REF	Lm		IP	IK
60L	B0600010L	80	1	44	06
100L	B1000010L	110	1	44	06
150L	B1500010L	170	1	44	06
200L	B2000010L	210	1	44	06
300L	B3000010L	290	1	44	06
400L	B4000010L	390	1	44	06
500L	B5000010L	450	1	44	06



Opciones
Options
Optionen

IP65 añadir P al modelo (ej.: 60LP).

For IP65 models add a "P" to the model (ex.: 60LP).

Pour les modèles IP65 ajouter un "P" au modèle (ex.: 60LP).



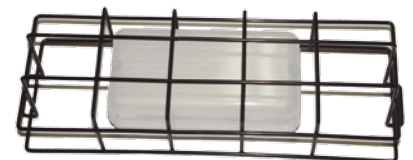
REF. AB000000

Caja de empotrar en pared
Flush mounting box
Boîte d'encastrement murale
Gehäuse zum Einbauen in die Wand



REF. AB100000

Marco para empotrar en falso techo
Double ceiling mounting frame
Cadre d'encastrement pour faux plafond
Rahmen zum Einbauen in die Decke

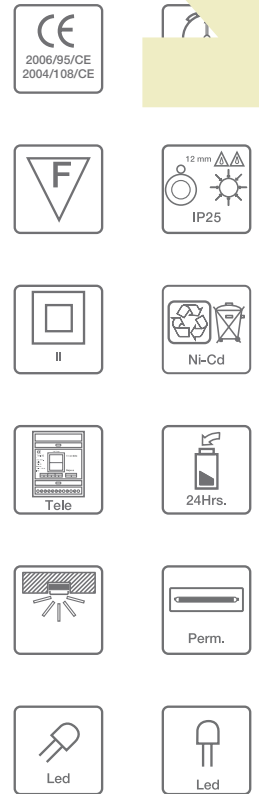


REF. AA200000

Reja de protección antivandálica
Anti-vandalism protection grid
Grille de protection anti-vandalisme
Anti-vandalismus schutzgitter



ICONOS



HUERVA

MODELO MODEL/MODÈLE	REF	Led	Lm	2-3 h	Ni-Cd
HUERVA-3C	H23000103C	LED	230	1	4.8V 1.5Ah
HUERVA-6C	H47000106C	LED	470	1	7.2V 1.5Ah
HUERVA-12R	H500001012R	LED	500	1	7.2V 1.5Ah
HUERVA-24R	H500001024R	LED	500	1	7.2V 1.5Ah



Opciones
Options
Optionen



ICONOS



Kit suspendida /
Suspended

20 cm - Ref: AEGA020E
40 cm - Ref: AEGA040E
60 cm - Ref: AEGA060E

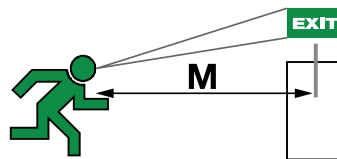


EGALED

EGALED	REF	Lm		IP
EGALED34	EGALED34R	105/85	3	40
EGALED34	EGALED34D	105/85	3	40



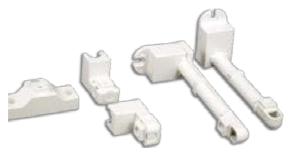
REF + **D** EGALED34D



REF + **R**



EGALED34R



REF: AEGA034T

Marco para empotrar en falso
techo

Double ceiling mounting frame

Cadre d'encastrement pour

faux plafond

Rahmen zum Einbauen in der

Decke

ICONOS



PARED / TECHO
WALL / CEILING
REF + M
CIERZO34M



SUSPENDIDA /
SUSPENDED
REF + S
CIERZO34S



2006/95/CE
2004/108/CE



Abs, Pc



CIERZO

MODELO MODEL/MODÈLE	REF	Lim		IP
34MD	CIERZO34ATSMD	105	3	30
34MR	CIERZO34ATSMR	105	3	30
34SD	CIERZO34ATSSD	105	3	30
34SR	CIERZO34ATSSR	105	3	30



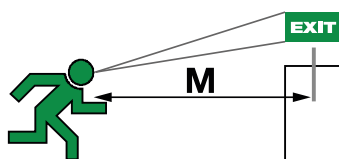
REF + D CIERZO34MD



REF + R



CIERZO34MR



Señalización de emergencia CINCA - BETA - ARANDA - ARBA

Emergency exit signs CINCA - BETA - ARANDA - ARBA

Signalisation de sortie de secours CINCA - BETA - ARANDA - ARBA

Notwege CINCA - BETA - ARANDA - ARBA

Pictogramas adhesivos CINCA - BETA - ARANDA - ARBA

Adhesive pictograms CINCA - BETA - ARANDA - ARBA

Pictogrammes adhésifs CINCA - BETA - ARANDA - ARBA

Selbstklebende Piktogramme CINCA - BETA - ARANDA - ARBA

140 X 70



RB000001 RB000002 RB000005 RB000004



RB00010 RB00006 RB00007 RB00011

70 X 70



RP000001 RP000002 RP000003 RP000004 RP000005

210 X 70



RGAD0024



Arba

Banderolas de señalización CINCA - BETA

Signal flags CINCA - BETA

Drapeaux de signalisation CINCA - BETA

Signalisierungsflaggen CINCA - BETA

160 X 125



RBA00001 RBA00002 RBA00005



RBA00004 RBA00010 RBA00006



RBA00007 RBA00011

160 X 125



RBAP0001 RBAP0002 RBAP0003 RBAP0004 RBAP0005



RBAP045D RBAP045B RBAP053I RBAP023C RBAP041C



Beta

Señalización de emergencia EBRO - GAMMA - ESERA

Emergency exit signs EBRO - GAMMA - ESERA 

Signalisation de sortie de secours EBRO - GAMMA - ESERA 

Notwege EBRO - GAMMA - ESERA 

Pictogramas adhesivos

Adhesive pictograms
Pictogrammes adhésifs
Selbstklebende Piktogramme



Ebro

210 X 70



140 X 70



70 X 70



210 X 70



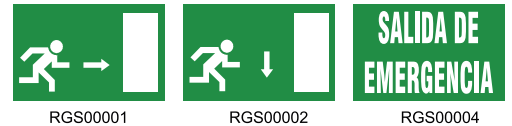
Banderolas de señalización

Signal flags
Drapeaux de signalisation
Signalisierungsflaggen

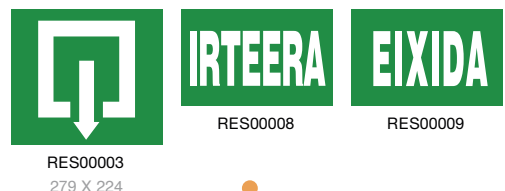


Ebro

250 X 160
Ebro - Gamma



279 X 160
Esera



Gamma

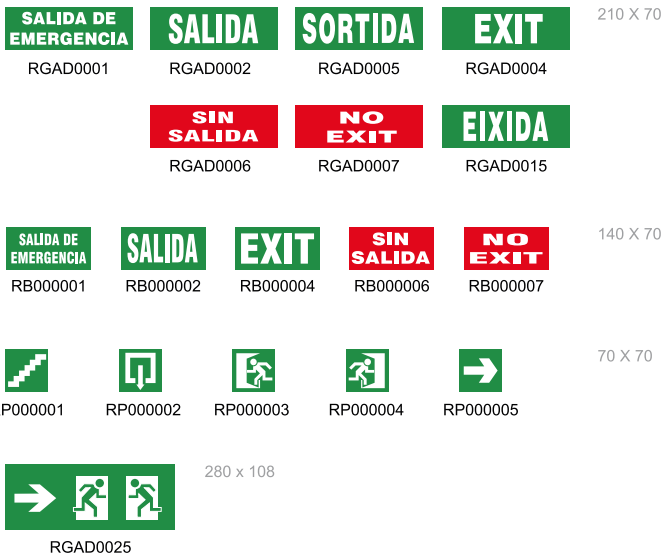
Señalización de emergencia ALPHA

Emergency exit signs ALPHA

Signalisation de sortie de secours ALPHA

Notwege ALPHA

Pictogramas adhesivos
Adhesive pictograms
Pictogrammes adhésifs
Selbstklebende Piktogramme



Alpha

Banderolas de señalización


Signal flags
Drapeaux de signalisation
Signalisierungsflaggen



Alpha

Señalización de emergencia VERO - ARA

Emergency exit signs VERO - ARA 

Signalisation de sortie de secours VERO - ARA 

Leuchten für Notwege VERO - ARA 



Vero

266 X 123

SALIDA

RV000001

EXIT

RV000002

SORTIDA

RV000003

IRTEERA

RV000004

EIXIDA

RV000005



RV000006



RV000007



RV000008

VERO

Pictogramas adhesivos
Adhesive pictograms
Pictogrammes adhésifs
Selbstklebende Piktogramme

380 x 110

SALIDA

RN000001

EXIT

RN000002

SORTIDA

RN000003

IRTEERA

RN000004

EIXIDA

RN000005



RN000006



RN000007



RN000008

ARA



Ara



Araflag

Banderolas de señalización
Signal flags
Drapeaux de signalisation
Signalisierungsflaggen

375 x 160

SALIDA

RNS00001

EXIT

RNS00002

SORTIDA

RNS00003

IRTEERA

RNS00004

EIXIDA

RNS00005



RNS00006



RNS00007

ARAFLAG

320 x 160



RLED0006



RLED0007



ICONOS



FLE IP65

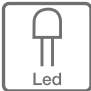

MODELO MODEL / MODÈLE	REF	FUNCIÓN FUNCTION/FONCTION	Lm		IP	DIMENSIONES DIMENSIONS
FLE LED 600E	F6000013L	Emergencia <i>Emergency</i> <i>Non permanent</i>	800	1	65	650 x 97 x 83
FLE LED 600S	FLELED600	Señalización <i>Signaling</i> <i>Signalisation</i>	2600	1	65	650 x 97 x 83
FLE LED 1200	F1K20213L	Permanente <i>Maintained</i> <i>Permanent</i>	4680/800	1	65	1220 x 97 x 83
FLE LED 1200S	FLELED1K2	Señalización <i>Signaling</i> <i>Signalisation</i>	4680	1	65	1220 x 97 x 83
FLE LED 1500	F1K50213L	Permanente <i>Maintained</i> <i>Permanent</i>	6760/800	1	65	1560 x 97 x 83
FLE LED 1500S	FLELED1K5	Señalización <i>Signaling</i> <i>Signalisation</i>	6760	1	65	1560 x 97 x 83



ICONOS



FOCOS LED

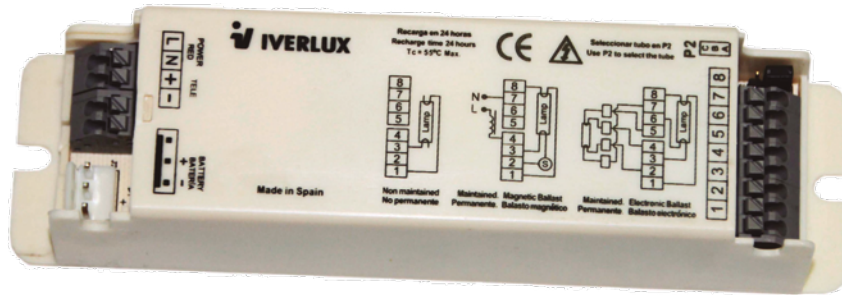
MODELO MODEL/MODÈLE	REF	 Led	Lm		IP
1000L	PL1K01015	LED	990	1	65
1000L3	PL1K01035	LED	990	3	65
2000L	PL2K01015	LED	1980	1	65
3000L	PL3K01015	LED	2960	1	65
4000L	PL4K01015	LED	3950	1	65

KIT de emergencia fluorescencia

Emergency fluorescent conversion KIT

KIT d'urgence fluorescence.

Universal-Einbausatz für Leuchten Fluoreszenz der Allgemeinbeleuchtung



KIT T

	T5 (G5)				T5 HE (G5)				T5 HO (G5)				T8 (G13)			
	4W	6W	8W	13W	14W	21W	28W	35W	24W	39W	49W	54W	80W	18W	36W	58W
TE36402	23% 4h 30'	22% 4h 15'	21% 3h 45'	21% 2h 45'	17% 2h 15'	16% 2h	16% 1h 30'	15% 1h 15'	10% 3h	9% 2h	9% 1h 45'	9% 1h 30'	8% 1h 10'	12% 3h	10% 2h	10% 1h 30'
TE60152	38% 1h BC	34% 1h BC	32% 1h BC	---	28% 1h BC	15% 1h ///	---	---	---	---	---	---	---	24% 1h BC	20% 1h AB	12% 1h AB
TE72152	42% 1h BC	38% 1h BC	36% 1h BC	---	31% 1h BC	17% 1h ///	---	---	19% 1h BC	10% 1h ///	---	---	---	27% 1h BC	22% 1h AB	20% 1h ///

	TC-S/E (2G7)				TC-D/E (G24q)				TC-L (2G11)				TC-TE (GX24q)		TC-DD (G24q)	
	5W	7W	9W	11W	10W	13W	18W	26W	18W	24W	36W	55W	26W	42W	10W	16W
TE36402	18% 4h 45'	17% 4h 30'	15% 4h 15'	19% 3h	17% 3h 45'	16% 3h	14% 2h 45'	11% 2h 30'	11% 3h 45'	10% 3h	9% 2h 30'	7% 2h	14% 1h 45'	10% 1h 15'	16% 3h 45'	14% 3h
TE60152	34% 1h BC	32% 1h BC	30% 1h BC	29% 1h BC	31% 1h BC	29% 1h AB	20% 1h AB	15% 1h AB	17% 1h BC	16% 1h BC	12% 1h AB	---	---	---	---	---
TE72152	38% 1h BC	36% 1h BC	33% 1h BC	32% 1h BC	34% 1h BC	22% 1h AB	22% 1h AB	17% 1h AB	19% 1h BC	18% 1h BC	13% 1h AB	7% 1h ///	---	---	---	---

Eficacia lumínica 36%
Luminous efficiency 36%
Rendement lumineux 36%
Beleuchtungseffizienz 36%

**36
AB**

Puente interior en posición AB
Internal jumper in AB position
Pont intérieur en position AB
Interne Brücke in AB Position

OPCIONES
OPTIONS
OPTIONS
OPTIONEN



KIT de emergencia LED

Emergency conversion LED KIT

KIT d'urgence LED

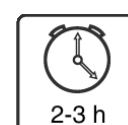
Universal-Einbausatz für Leuchten LED der Allgemeinbeleuchtung



KIT LED

MODELO MODEL	AUTONOMÍA AUTONOMY	Nº LEDs	Iout (mA)	Vout max (V)	Potencia red Input power (W)
TE48152L-12	1h	Tira LED 12V 12V LED strip	360	12	3.2
TE72152L-20	1h	de 4 a 6 - From 4 to 6	300	20	3.2
TE72152L-24	1h	Tira LED 12V 12V LED strip	260	24	3.2
TE72152L-40	1h	de 4 a 12 - From 4 to 12	170	40	3.2
TE72152L-58	1h	de 4 a 18 - From 4 to 18	110	58	3.2
TE72152L-403H	3h	de 4 a 12 - From 4 to 12	60	40	3.2
TE72152L-583H	3h	de 4 a 18 - From 4 to 18	42	58	3.2

OPCIONES
OPTIONS
OPTIONS
OPTIONEN



BALIZAS IP-33

Step lights

Balises

Treppenleuchten

Svítidla do schodišťových stupňů

подсветка ступенек



CUERPO BALIZA AUTÓNOMA - EMERGENCY STEP LIGHT BODY

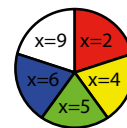
GUÍA LED	REF	LED	Lm		IP	IK
CUERPO GUIA LED	GUIA LEDX	1 LED (permanente)	2	5 h	33	09

CUERPO BALIZA SEÑALIZACIÓN - SIGNALIZATION STEP LIGHT BODY

GUÍA LED	REF	LED	Lm		IP	IK
CUERPO GUIA LED SECA	GUIASECAX	1 LED (señalización)	2	—	33	09

CUERPO BALIZA CENTRALIZADA-CENTRALISED STEP LIGHT BODY

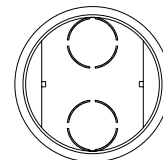
GUÍA LED	REF	LED	Lm		IP	IK
CUERPO GUIA LED CENT	GUASCBX	1 LED (permanente)	2	1 h	33	09



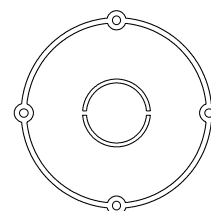
SISTEMA CENTRALIZADO - CENTRALISED SYSTEM

REF	MAX. GUIAS		SALIDA OUTPUT	
S8000000	80	9 DIN EN 50022-35 (159x90x58)	5V CA 50Hz 1A/+6V CC 1A	

CAJA/BOX



REF: AP000000 | IP33
ø 52 x 55



UNIVERSAL
ø 60 x 40

COMPLEMENTOS: AROS GUIAS

ACCESORIES: STEP LIGHT FRAME

	CAJA EMPOTRAR IVERLUX IVERLUX RECESSED BOX	CAJA EMP. UNIVERSAL REDONDA UNIVERSAL ROUND RECESSED BOX
Aro blanco White frame	AROIVEBL	AROUNIBL
Aro grafito Graphite frame	AROIVEGR	AROUNIGR
Aro cromo Chrome frame	AROIVECR	AROUNICR
Aro dorado Golden frame	AROIVEDO	AROUNIDO

Consultar opciones para caja universal cuadrada.

Ask about options for square universal box.



BALIZAS IP-65

 Step lights

 Balises


 Treppenleuchten

 Svítidla do schodišťových stupňů

 подсветка ступенек




BALIZAS AUTÓNOMAS - EMERGENCY STEP LIGHT

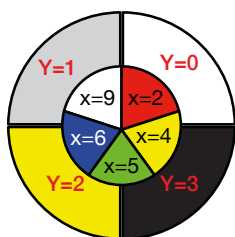
GUÍA LED	REF	LED	Lm		IP	IK
GUIA LED AUTO	P03X005Y	1 LED (permanente)	2	5 h	65	09

BALIZAS SEÑALICIÓN - SIGNALIZATION STEP LIGHT

GUÍA LED	REF	LED	Lm		IP	IK
GUIA LED SECA	P-3X020Y	1 LED (señalización)	2	—	65	09

BALIZAS CENTRALIZADAS - CENTRALISED STEP LIGHT



GUÍA LED	REF	LED	Lm		IP	IK
GUIA LED CENT	P03X011Y	1 LED (permanente)	2	1 h	65	09



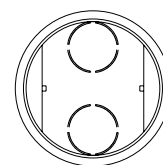
Color aro **Y**: blanco, cromo, grafito o dorado.
Frame color **Y**: white, chrome, graphite or golden.

Color LED **X**: disponible en blanco, rojo, ámbar, verde o azul.
LED color **X**: available in white, red, amber, green or blue.

SISTEMA CENTRALIZADO - CENTRALISED SYSTEM

REF	MAX. GUIAS		SALIDA OUTPUT	
S8000000	80	9 DIN EN 50022-35 (159x90x58)	5V CA 50Hz 1A/+6V CC 1A	

CAJA/BOX



∅ 52 x 78 | IP65

TELEMANDO



TELEMANDO

Equipo autónomo que permite:

- La simulación de un fallo de red pasando la emergencia del estado de carga a estado de emergencia.
- La puesta en estado de reposo desde el estado de emergencia.

TELESWITCH

Self containing device that:

- Simulates a main power failure changing from charging mode to emergency mode.
- Changes from emergency mode to rest mode.

TELECOMMANDE

Equipement autonome qui permet:

- La simulation d'une coupure de réseau passant de l'état de charge à l'état secours.
- La mise en état de repos depuis l'état secours.

FERNSCHALTER

Dieses Gerät:

- kann einen Stromausfall simulieren, der die Notleuchten vom Aufladen zum Leuchten schalten.
- kann den Leuchtenstand zum Aufladenzustand schalten.

REF	MAX. UN.				
TMI-50	T1000000	50	4 DIM 50022-35 (90x70x63.5)	1	0,7



AUTOTEST – SISTEMAS INTELIGENTES

Las luminarias de emergencia con AutoTest incorporan un microprocesador capaz de realizar comprobaciones periódicas, controlando de forma autónoma 3 parámetros básicos para el correcto funcionamiento de las luminarias, de acuerdo a las norma EN 62034:2006.

Estos parámetros son:

- Estado de las lámparas de emergencia y señalización.
- Posibles fallos en la batería o en el circuito.
- Autonomía.

Un LED rojo informa de las anomalías detectadas a través de una secuencia de parpadeos.

Para más información visite nuestra página Web: www.iverlux.com

SELFTEST – INTELLIGENT SYSTEMS

Emergency luminaires with SelfTest, incorporate a microcontroller that perform periodically automatic tests, testing 3 basic variables that guarantee the reliability of each luminaire according to EN 62034:2006 standards.

These variables are:

- Emergency and signal lamps status.
- Potential battery or circuit deficiencies.
- Battery run-time.

A red LED informs through a blinking sequence about detected failures.

For more information, please visit our website: www.iverlux.com

AUTOTESTABLE – SYSTEMES INTELLIGENTS

Les blocs de sécurité autotestables intègrent un micro processeur capable de réaliser automatiquement les tests périodiques en contrôlant 3 paramètres basiques pour le fonctionnement correct des luminaires, en accord avec les normes EN 62034:2006.

Les paramètres sont:

- Etat des lampes de sécurité et signalisation.
- Anomalies éventuelles des batteries et de la commutation.
- Autonomie.

Une led rouge informe des anomalies détectées par une succession de clignotements.

Plus d'information: www.iverlux.com

SELBSTTEST - INTELLIGENTE SYSTEME

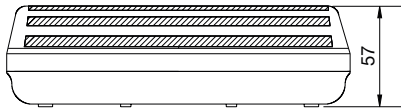
Die Notleuchten mit Selbsttest haben einen Mikroprozessor, der automatisch regelmäßige Tests durchführt. Dadurch werden 3 wesentliche Parameter kontrolliert, die eine richtige Leistung nach den Normen EN 62034:2006 garantieren.

Diese Parameter sind:

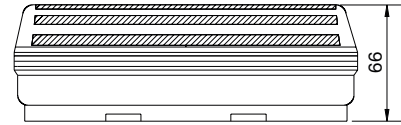
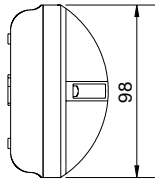
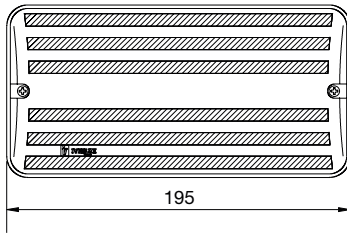
- Zustand der Notlampen und des Indikators.
- Mögliche Fehler im Akkumulator oder im Stromkreis.
- Dauerleistung.

Für mehr Informationen besuchen Sie bitte unsere Website: www.iverlux.com

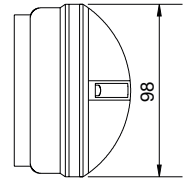
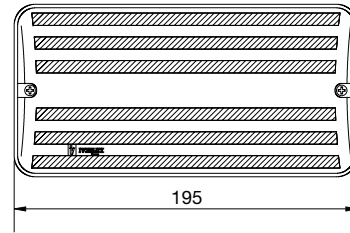
medidas CINCA



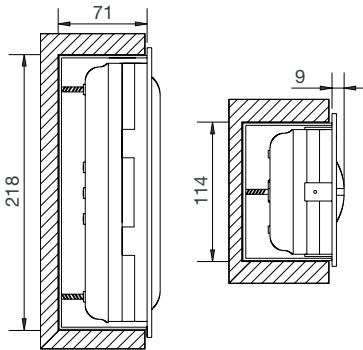
IP 44



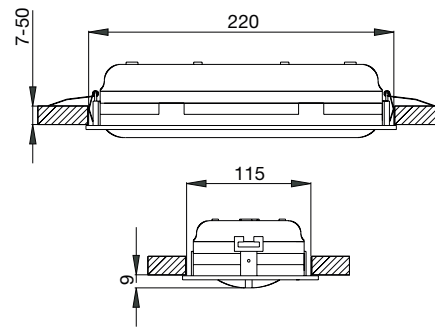
IP 65



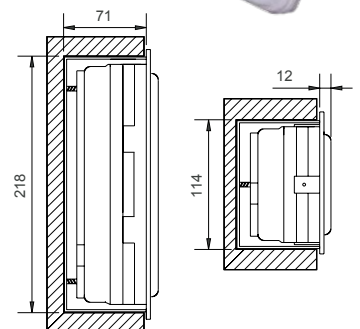
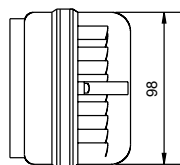
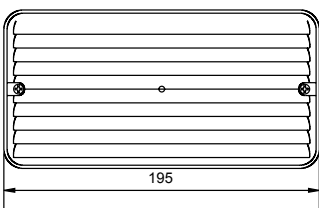
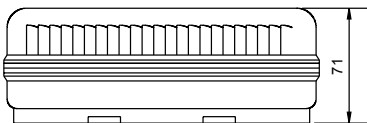
Empotrada en pared



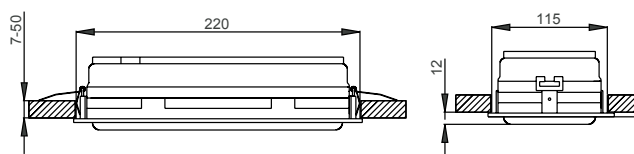
Empotrada en falso techo



medidas BETA

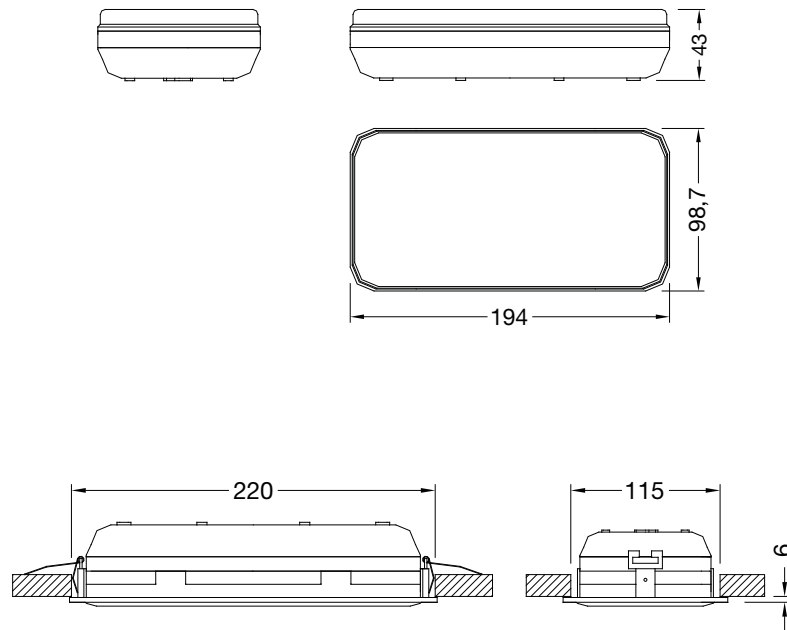


Empotrada en pared



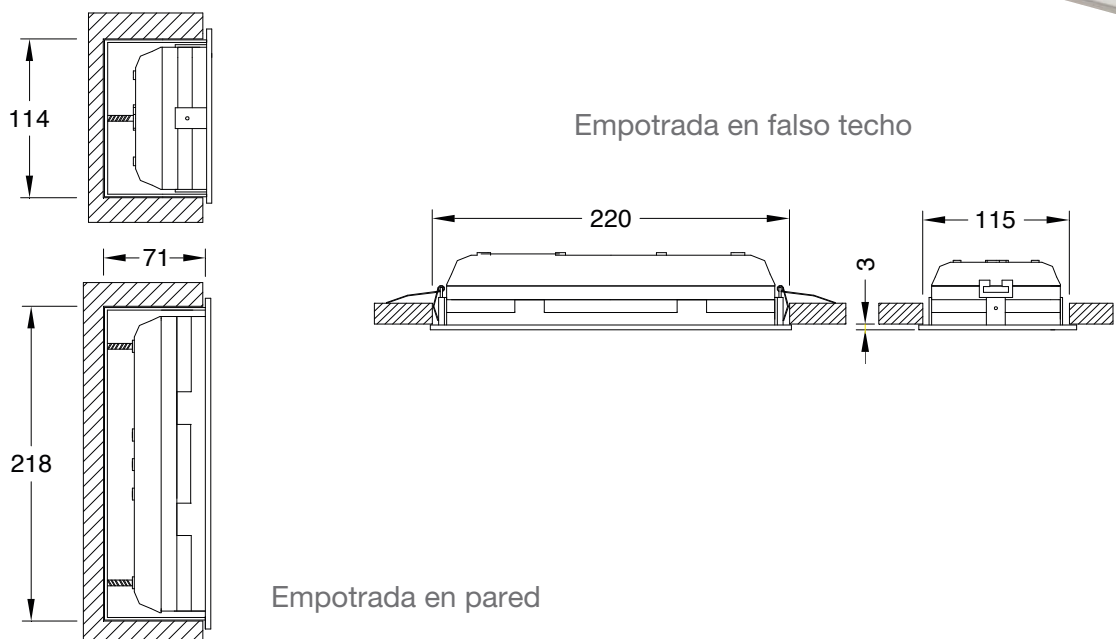
Empotrada en falso techo

medidas ARBA



Empotrada en falso techo

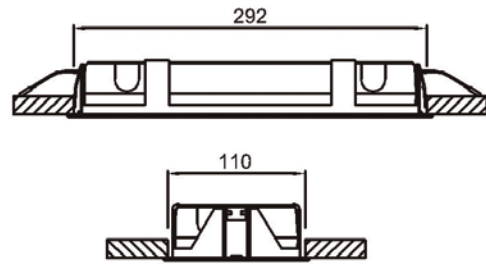
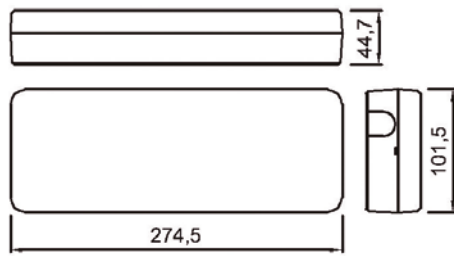
medidas ARANDA



Empotrada en falso techo

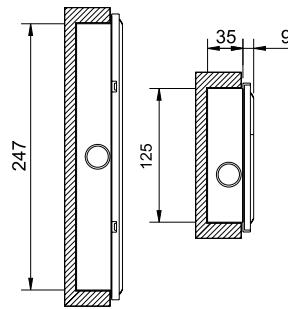
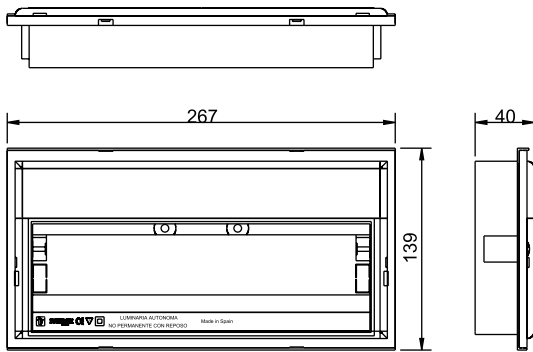
Empotrada en pared

medidas ESERA

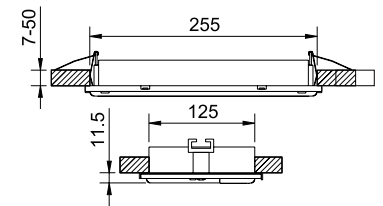


Empotrada en falso techo

medidas EBRO

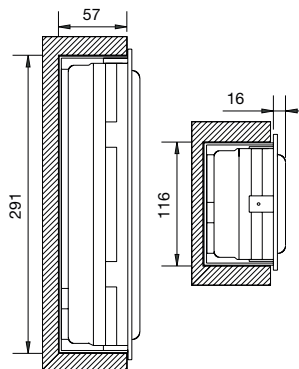
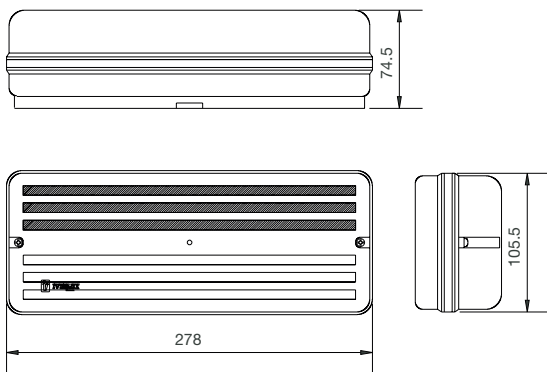


Empotrada en pared

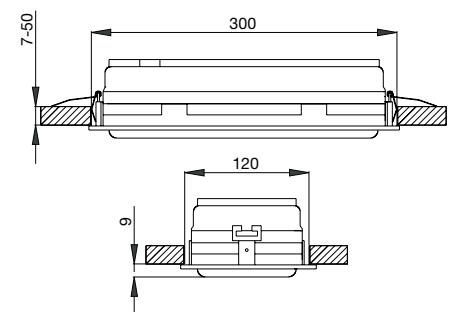


Empotrada en falso techo

medidas GAMMA

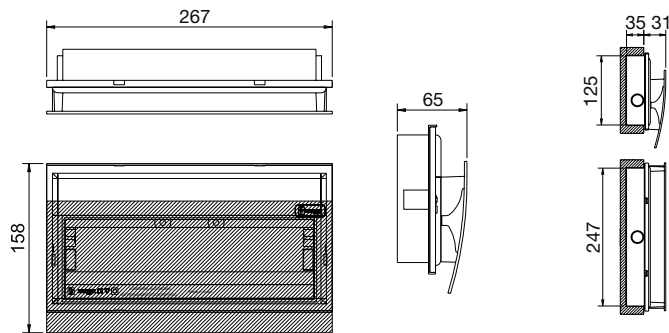


Empotrada en pared

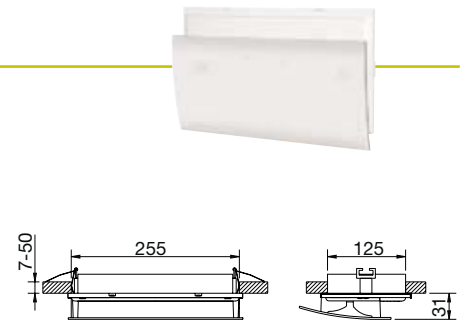


Empotrada en falso techo

medidas VERO

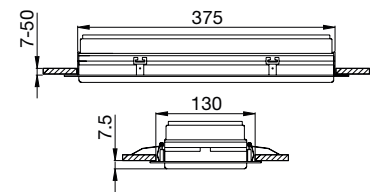
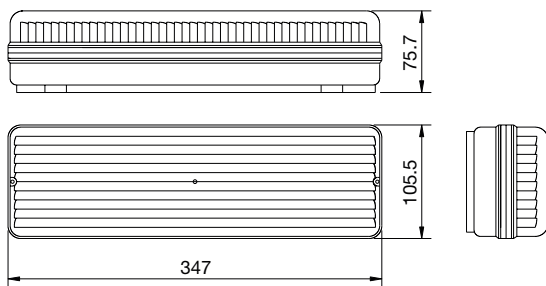


Empotrada en pared



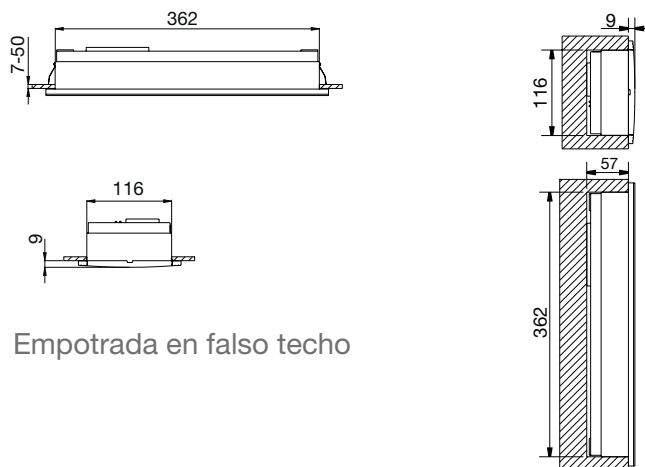
Empotrada en falso techo

medidas ALPHA



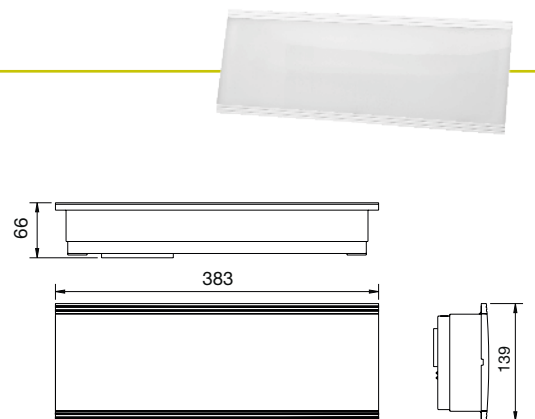
Empotrada en falso techo

medidas ARA

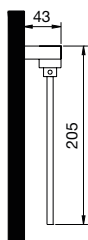
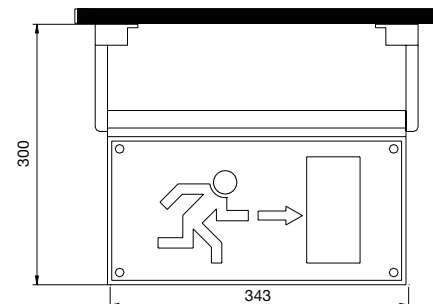
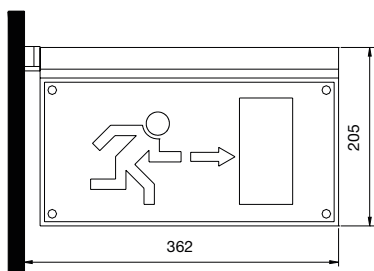
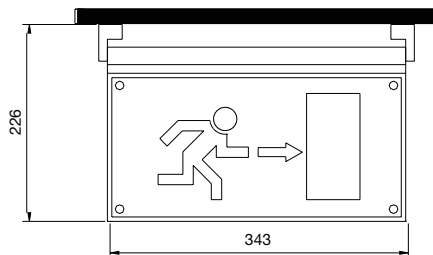
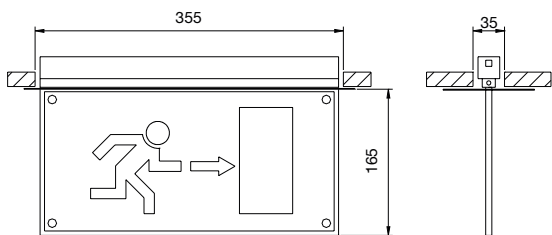


Empotrada en falso techo

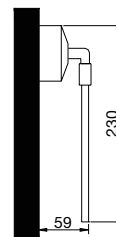
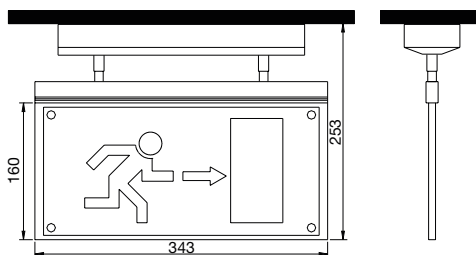
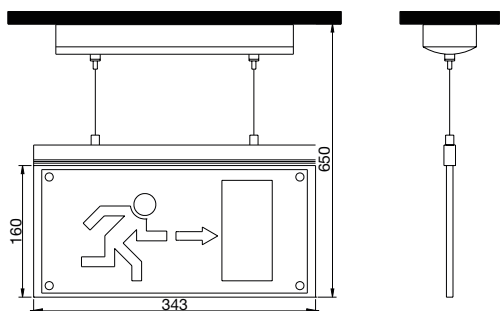
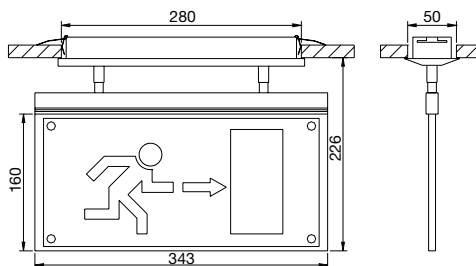
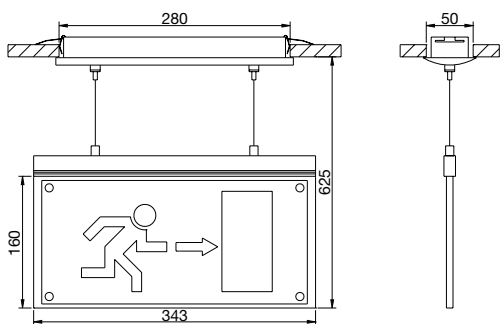
Empotrada en pared



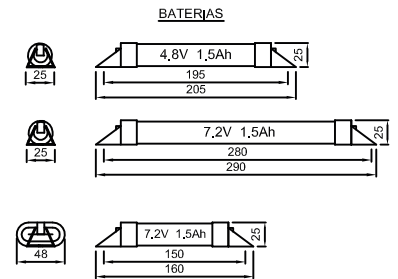
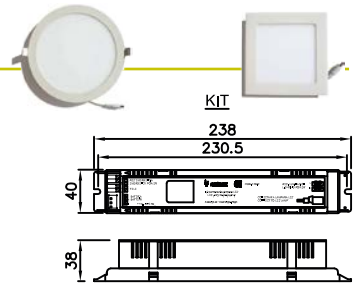
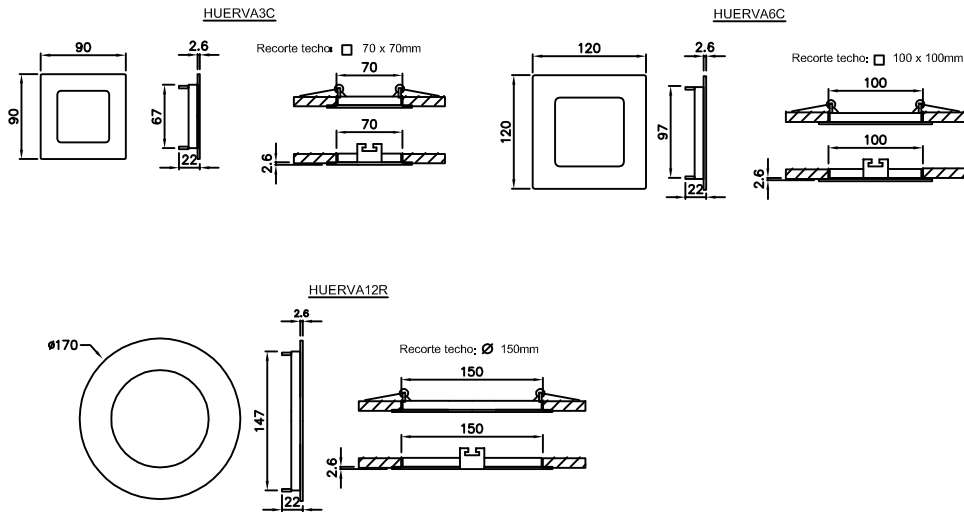
medidas EGALED



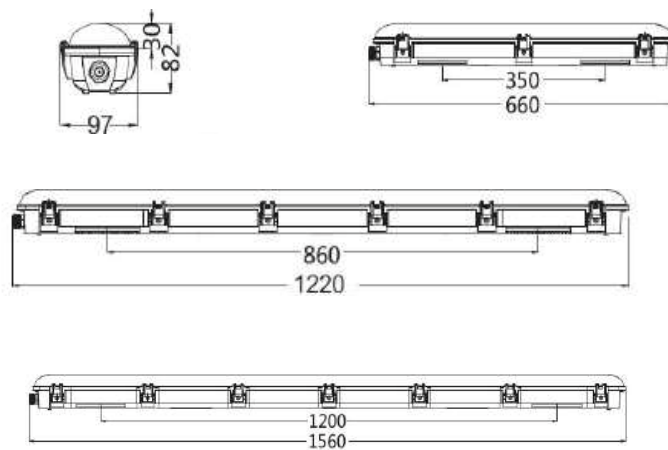
medidas CIERZO



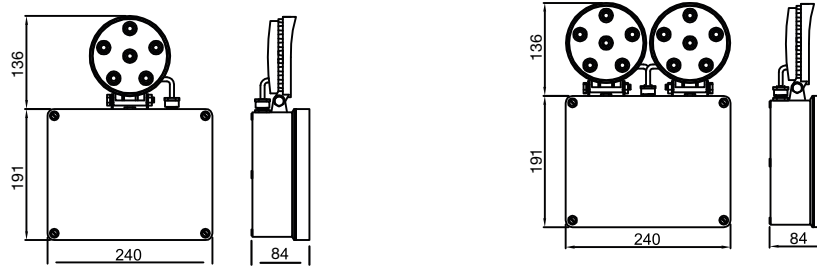
medidas HUERVA



medidas FLE LED



medidas FOCOS LED



medidas GUÍAS



Caja IVERLUX Ø52x55
 IVERLUX box Ø52x55
 Boîte IVERLUX Ø52x55
 IVERLUX-Kasten Ø52x55

IP33

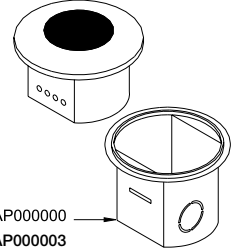
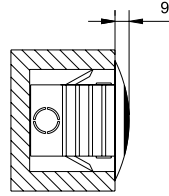
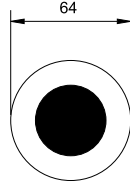
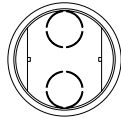


Caja IVERLUX Ø52x78
 IVERLUX box Ø52x78
 Boîte IVERLUX Ø52x78
 IVERLUX-Kasten Ø52x78

IP65



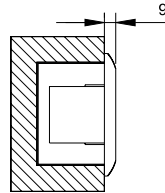
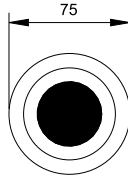
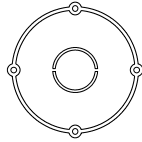
REF. AP000000 - IP33
 REF. AP000003 - IP65



Caja universal redonda Ø60x40
 Round switch box Ø60x40
 Boîte universelle ronde Ø60x40
 Universal-Rundkasten Ø60x40



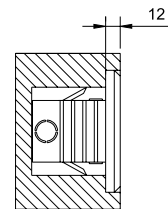
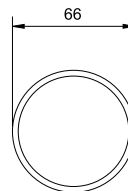
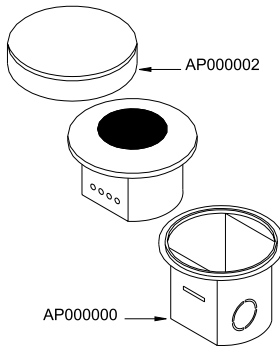
Ø 60 x 40



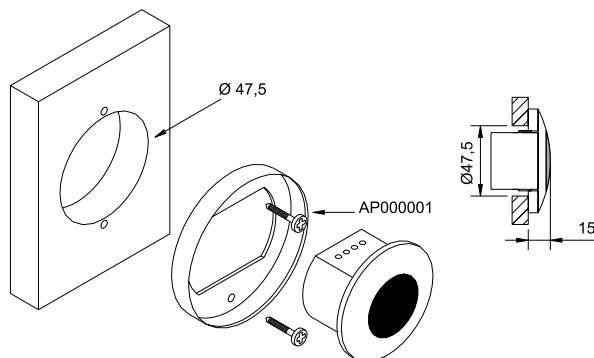
70 x 70 x 40



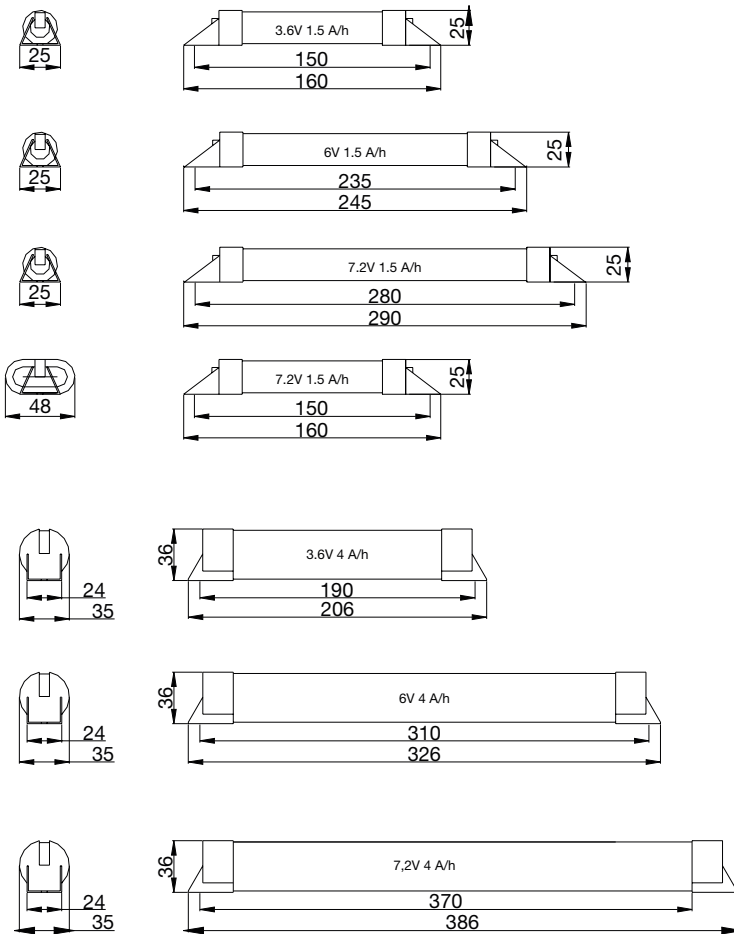
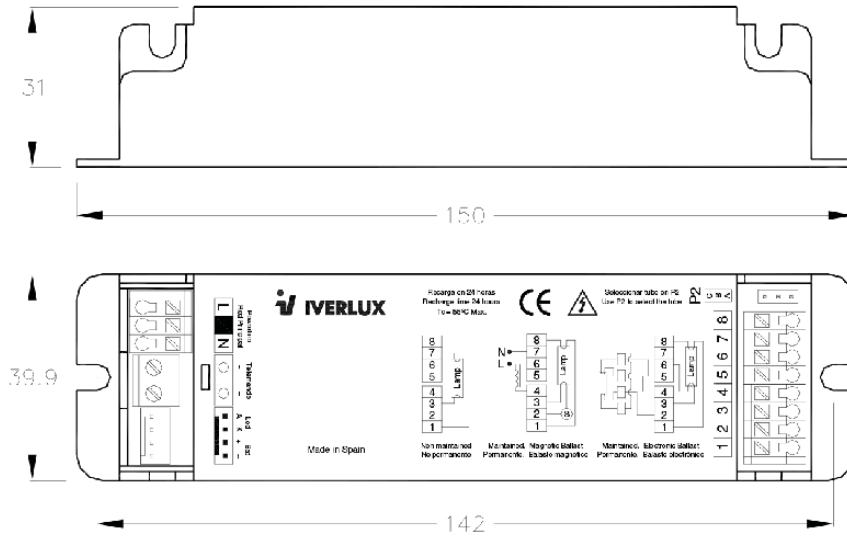
REF. AP000002



REF. AP000001



medidas KIT T y KIT LED



SOFTWARE EUROLUXOR EM 2.1

 SOFTWARE  www.iverlux.com

EuroLuxor EM 2.1 es un programa fácil de usar, que nos permite realizar el cálculo de instalaciones de alumbrado de emergencia y hacer proyectos.

 SOFTWARE  www.iverlux.com

EuroLuxor EM 2.1 is a design software easy to use, that allow us to calculate emergency lighting installations and make projects.

 LOGICIEL  www.iverlux.com

EuroLuxor EM 2.1 est un programme facile à utiliser, qui nous permet de réaliser les calculs d'éclairage de sécurité et de créer des projets.

 SOFTWARE  www.iverlux.com

EuroLuxor EM 2.1 ist ein benutzerfreundliches Programm, mit dem man Notleuchteninstallationen entwerfen kann.

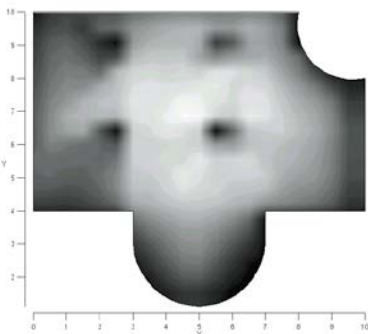


Gráfico en grises
Grey Graph

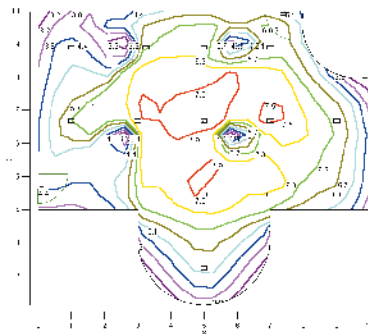
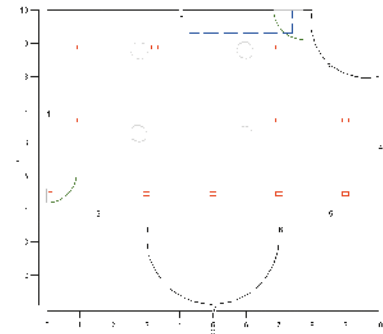
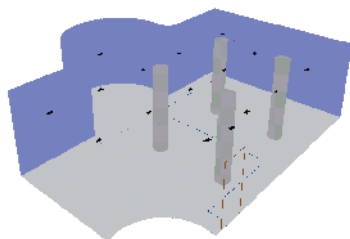


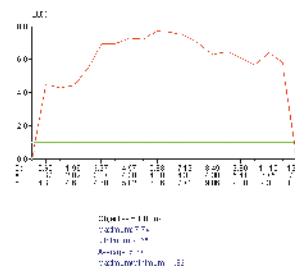
Gráfico Isolux
Isolux Graph



Vista planta
Ground view



Vista 3D
3D view



Recorrido evacuación
Escape Route

AENOR

Certificado del Sistema de Gestión de la Calidad



ER-0751/1998

AENOR certifica que la organización

IVERLUX ALUMBRADO DE EMERGENCIA, S.L.

dispone de un sistema de gestión de la calidad conforme con la Norma ISO 9001:2008

para las actividades: El diseño, el desarrollo y la producción de sistemas de iluminación de emergencia.

que se realizan en: CL VENTURA RODRÍGUEZ, 42. 50007 - ZARAGOZA

Fecha de primera emisión: 1998-09-10
 Fecha de última emisión: 2015-09-22
 Fecha de modificación: 2017-07-21
 Fecha de expiración: 2018-09-14

Rafael GARCÍA MEIRO
 Director General

AENOR INTERNACIONAL S.A.U.
 Génova, 6 28004 Madrid, España
 Tel. 91 432 60 00 - www.aenor.com



CERTIFICATE

IQNet and AENOR hereby certify that the organization

IVERLUX ALUMBRADO DE EMERGENCIA, S.L.

CL VENTURA RODRÍGUEZ, 42.
 50007 - ZARAGOZA

for the following field of activities

The design, development and production of emergency lighting systems.

has implemented and maintains a

Quality Management System

which fulfills the requirements of the following standard

ISO 9001:2008

First issued on: 1999-08-01

Last issued: 2017-07-21

Validity date: 2018-09-14

Registration Number: ES-0751/1998



Michael Drechsel
 President of IQNet

Rafael García
 Chief Executive Officer

AENOR

Original/AENOR Certificate

IQNet Partners:
 AENOR Spain AFNOR Certification France AIB Vinçotte International Belgium ANCE Mexico APCER Portugal CCC Cyprus
 CISO Italy CQC China CQM China CQS Czech Republic Cto Cert Croatia DQS Holding GmbH Germany
 FCAV Brazil FONDONORMA Venezuela ICONTEC Colombia IMNC Mexico Inspecta Certification Finland IRAM Argentina
 JQA Japan KQF Korea MIRTEC Greece MSZT Hungary Nemko AS Norway NSAI Ireland PCBC Poland
 Quality Austria Austria RQ Russia SII Israel SIQ Slovenia SIEM QMS International Malaysia
 SGS Switzerland SRAC Romania TEST St Petersburg Russia TSE Turkey YUQS Serbia
 IQNet is represented in the USA by: AFNOR Certification, CISO, DQS Holding GmbH and NSAI Inc.
 * The list of IQNet partners is valid at the time of issue of this certificate. Updated information is available under www.iqnet-certification.com

Normativa europea
 European regulations
 Réglementation européenne

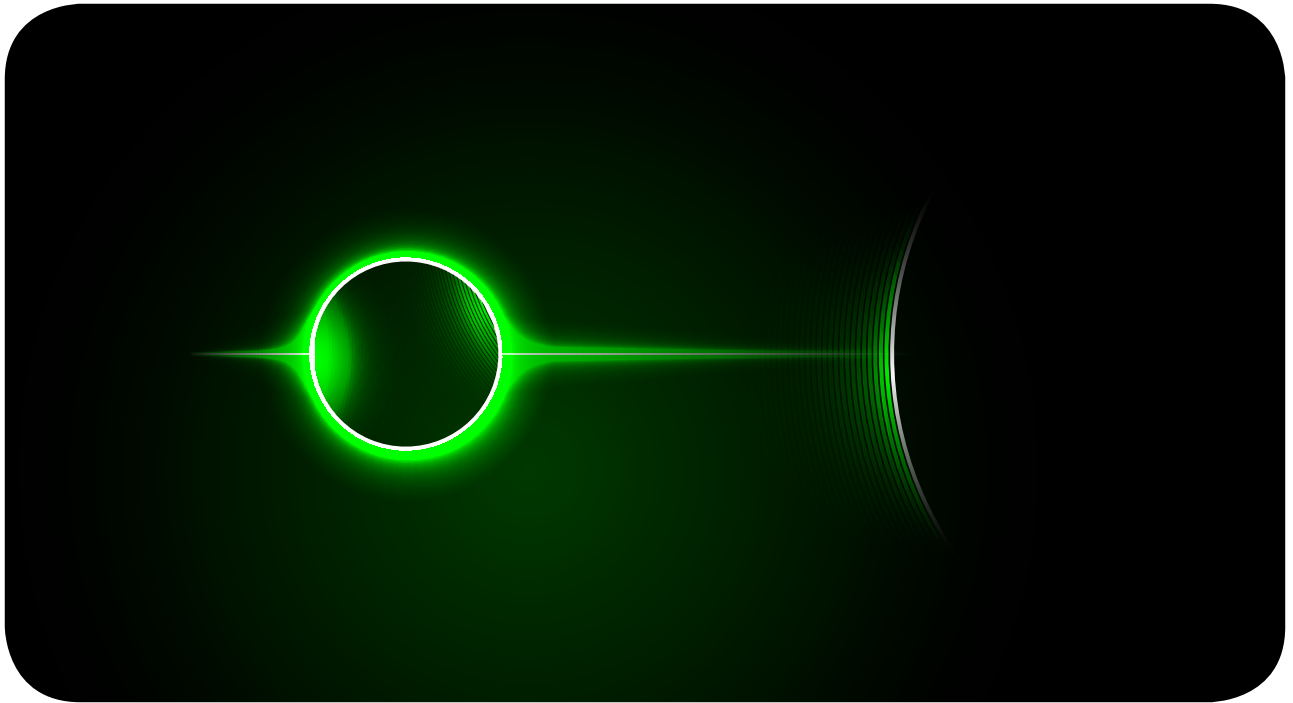


EN 60598-2-22 EN 62031
 EN 60598-1 EN 62384
 EN 55015
 EN 61547
 EN 61000-3-2

Normativa española
 Spanish regulations
 Réglementation espagnole



UNE EN 60598-2-22 UNE EN 62031
 UNE EN 60598-1 UNE EN 62384
 UNE EN 55015
 UNE EN 61547
 UNE EN 61000-3-2



IVERLUX S.L.
c/ Ventura Rodríguez, 42
50007 Zaragoza (Spain)
t. +34 976 271 704
f. +34 976 251 478

EXPORT DEPARTMENT
export@iverlux.com
www.iverlux.com

GUIJARRO
c/ Isaac Peral, 6
Pol. Ind. Ntra. Sra. de Butarque
28914 Leganés (Madrid)
t. 91 649 37 99
f. 91 687 66 16
info@guijarrohermanos.es
www.guijarrohermanos.es