

cimco

TASCHEN

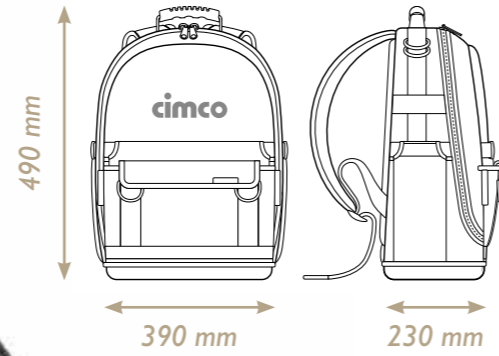
NEU!

cimco

SICHER SEIT 1827.

WERKZEUG-RUCKSACK

DAS PRAKTISCHE LEICHTGEWICHT



Das Riemensystem ermöglicht verschiedene Öffnungswinkel.

Ergonomisch gepolsterte Schultergurte ermöglichen ein komfortables Tragen.

Gummierter Griff



Robuster Reißverschluss



Schlaufen

EINFACH KOMBINIERBAR

UNSERE GÜRTEL SIND VIELFÄLTIG KOPPELBAR

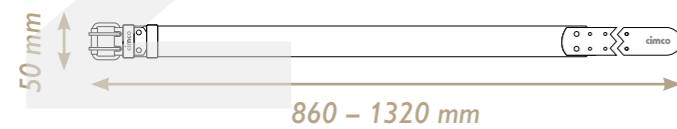
Verbinden Sie schnell und einfach die für Sie passende Tasche mit einem unserer praktischen Gürtel. Alle Taschen sind tragbar an Leder- und Laschengürteln.



TEIL-LEDERGÜRTEL



- Kombiniert echtes Rindsleder und strapazierfähiges Polypropylen
- Sehr abriebfest, hochwertig vernietet, mit Doppeldorn

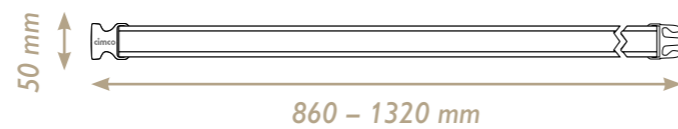


250 g Gewicht
 CIMCO 17 0680
 Artikelnr.

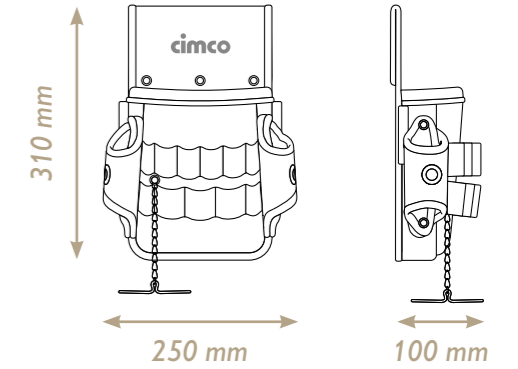
SCHNELLVERSCHLUSS-GÜRTEL



- Bequem, stabil und nahezu unzerstörbar
- Komfortabel zu öffnen durch Schnellverschluss



230 g Gewicht
 Wetterfest
 CIMCO 17 0670
 Artikelnr.



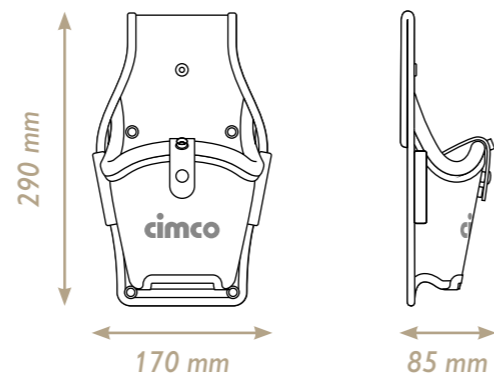
ELEKTRIKER-GÜRTELTASCHE

RAUMWUNDER IN PRAKTISCHER GRÖSSE



WERKZEUGHALTER

KOMPAKT UND PRAKTISCH



Nieten



Sichere Verriegelung des Werkzeugs

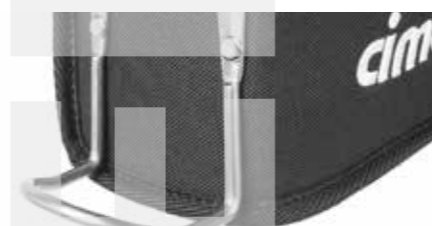
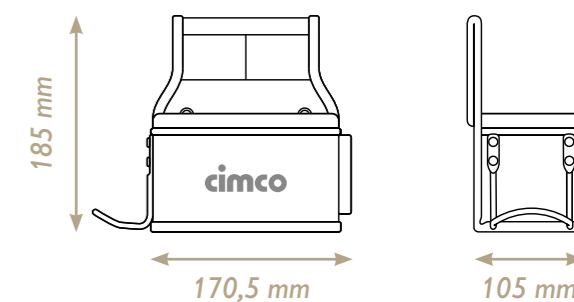


Seitliche Laschen für Werkzeuge



KLEINTEILEHALTER

PLATZ FÜR KLEINIGKEITEN



Seitliche Befestigung (z. B. Hammer)



Gummischlaufen



Seitliche Laschen für Werkzeuge

PASSENDER GURT GEFÄLLIG?

EIN GURT – VIELE VERBINDUNGSMÖGLICHKEITEN

Der stabile Tragegurt aus reißfestem Polyestergewebe verfügt über ein weich gepolstertes Schulterkissen und lässt sich problemlos mit vielen Werkzeugtaschen verbinden.



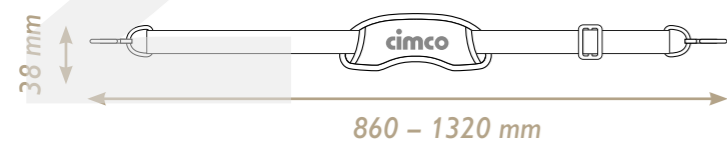
TRAGEGURT MIT SCHULTERPOLSTER



Gepolstertes Schulterkissen



Sehr reißfest dank Industrienht



Stufenlos verstellbar



Gewicht



Artikelnr.



Wetterfest



Gewicht



20+

Werkzeuge



17 0470

Artikelnr.

WERKZEUGTASCHE

MIT STABLEM KUNSTSTOFFBODEN



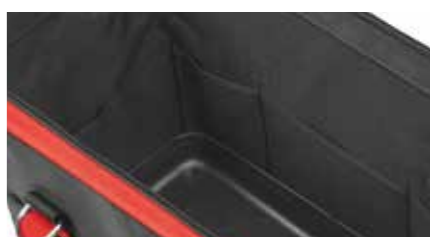
Großer Öffnungswinkel



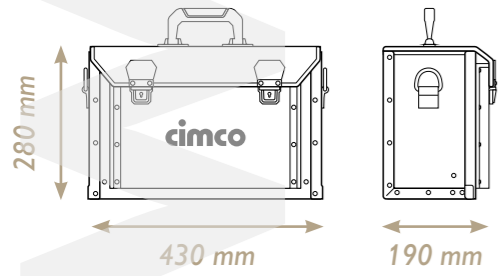
Stabiler Kunststoffboden



D-Ringe



Zahlreiche Innen- und Außentaschen



Wetterfest



Gewicht
2.625 g



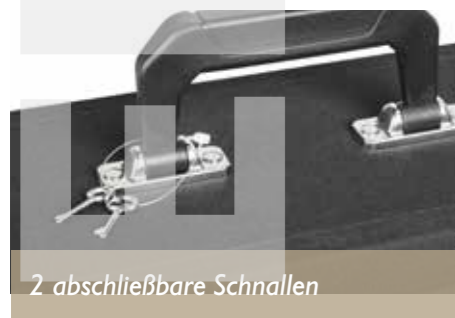
Platz für
20+
Werkzeuge



Artikelnr.
17 0460

WERKZEUGTASCHE

INDUSTRIAL



2 abschließbare Schnallen



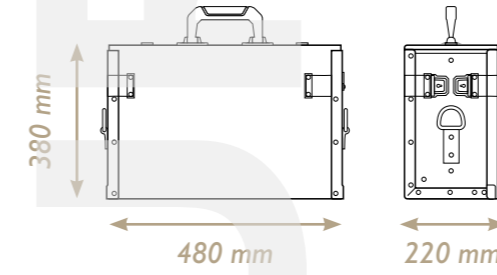
Fronttasche



Stecksystem für Werkzeuge

WERKZEUGTASCHE

VDE



Wetterfest



Gewicht
5.300 g



Platz für
34+
Werkzeuge



Artikelnr.
17 0078



2 abschließbare Schnallen



Umlaufende Aluminiumprofile



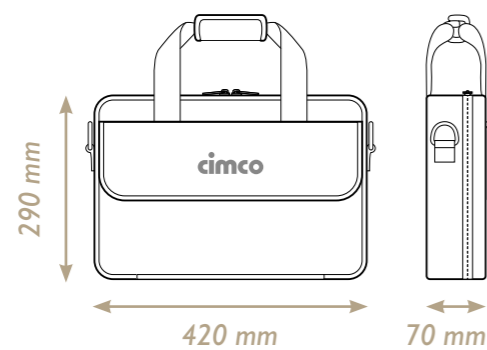
Zahlreiche Laschen

WERKZEUG-/LAPTOPTASCHE

DIE PERFEKTE KOMBINATION



Laptoptasche
auf der Front



Praktischer Griff mit Klettverschluss



D-Ringe für Schultergurt



Umlaufender Reißverschluss



Zahlreiche Werkzeughalterungen

WERKZEUG-/ DOKUMENTENTASCHE

WICHTIGE DOKUMENTE SAUBER VERWAHRT



Innenliegendes
Klemmbrett



Praktischer Griff mit Klettverschluss



D-Ringe für Schultergurt



Umlaufender Reißverschluss

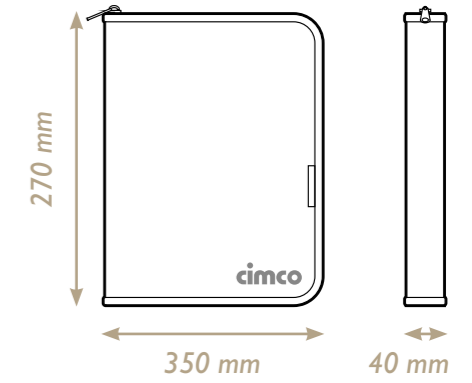
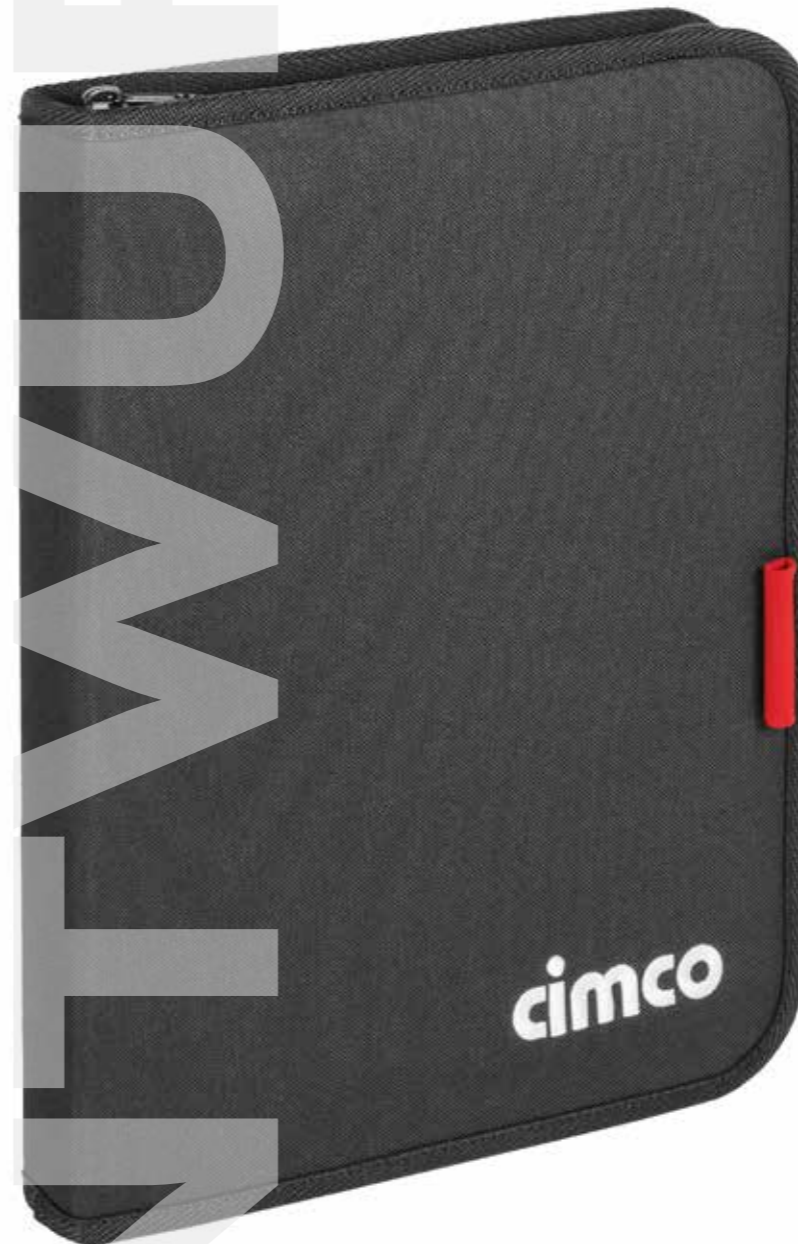


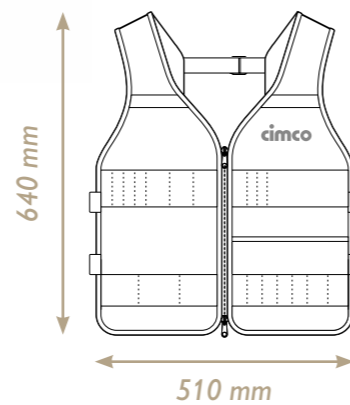
Zahlreiche Werkzeughalterungen



DOKUMENTENMAPPE

DAS ORGANISATIONSTALENT





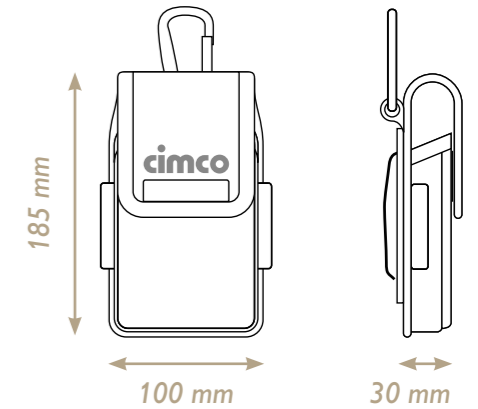
ARBEITSWESTE

ALLES DIREKT ZUR HAND



SMARTPHONE-TASCHE

DIE SICHERE VERWAHRUNG FÜR IHR TELEFON

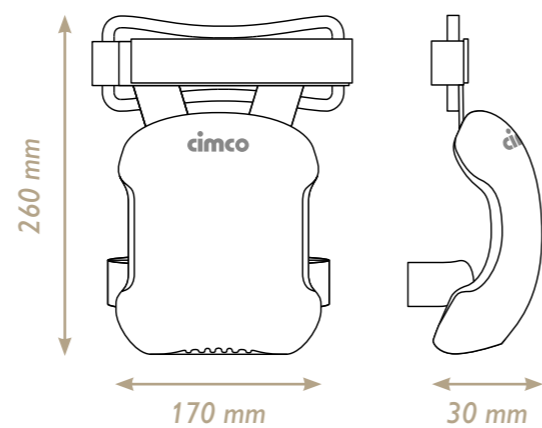




KNIESCHONER

FLEXIBLER SCHUTZ

- Wetterfest
- 220 g Gewicht
- 17 0412** Artikelnr.



Starker Klettverschluss



Anti-Rutsch-Material

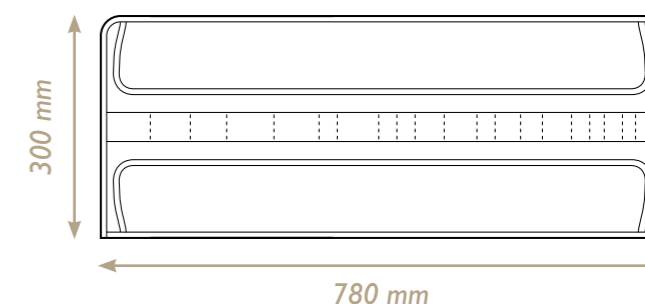
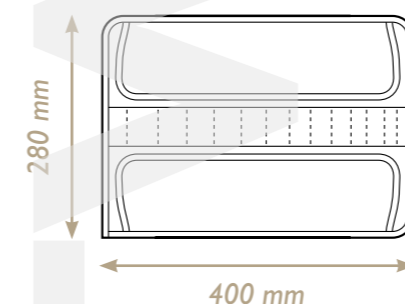


Atmungsaktives Gittergewebe

WERKZEUG-ROLLTASCHEN

WERKZEUG-ROLLTASCHE 12

WERKZEUG-ROLLTASCHE 20



- Wetterfest
- 225 g Gewicht
- 17 0612** Artikelnr.
- Platz für **12** Werkzeuge

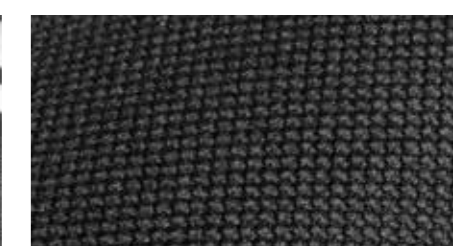
- Wetterfest
- 420 g Gewicht
- 17 0620** Artikelnr.
- Platz für **20** Werkzeuge



Zahlreiche Gummilaschen



Stabiler Klettverschluss



Sehr stabiles Material

NETZWERK



www.cimco.de

Technische Änderungen, Farbabweichungen, Preisänderungen, Irrtum und Druckfehler vorbehalten. Angebot nur solange der Vorrat reicht. Alle Preisangaben verstehen sich zzgl. der gesetzlichen MwSt. – Verkauf nur über den Fachgroßhandel.

SICHER SEIT 1827.