

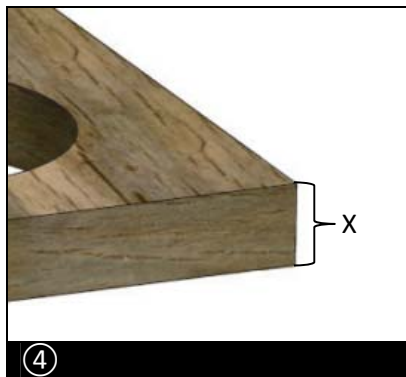
- D Montageanleitung – Arbeitsplatte  
 GB Assembly Instructions – Work surface installation  
 F Instructions de montage – Plateau  
 ES Instrucciones montaje – Encimera  
 RO Instrucțiuni – Blat



① Ø105mm

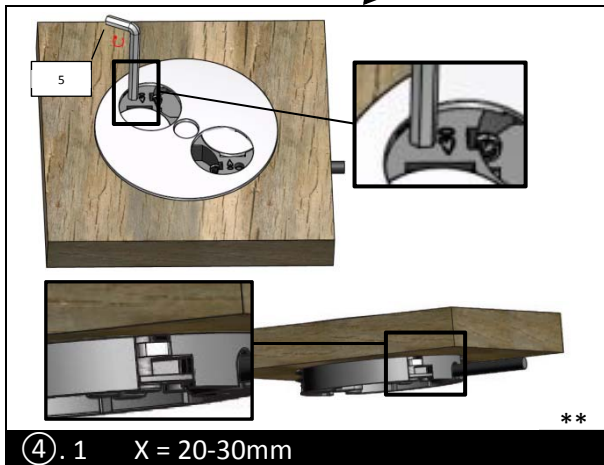
②

③

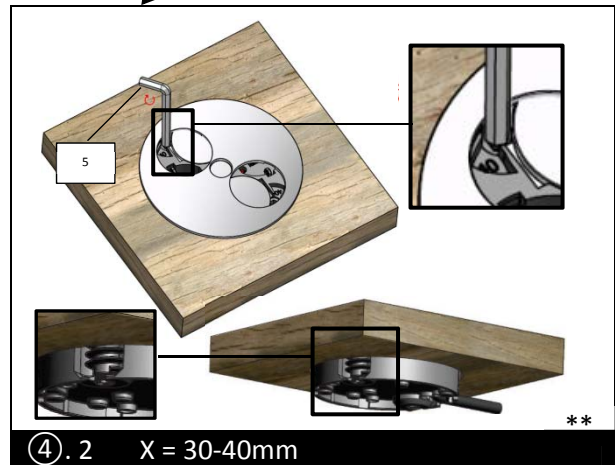


④

- \*)  
 D Kein Silikon verwenden!  
 GB Do not apply silicon!  
 F N'appliquez pas de silicone!  
 ES No usar silicona!  
 RO A nu se folosi silicon!  
 \*\*)  
 D Kurze Inbusseite oben! Nur bis Druckpunkt anziehen.  
 GB Short Allen Key leg up. Torque only to pressure point.  
 F Brève face de la clé en haut. Juste à pointe de poissée.  
 ES El lado corto de la llave Allen hacia arriba! Solo apretar hasta el punto de presión.  
 RO Partea scurta a cheii hexagonale in partea superioara. A se insuruba doar pana la punctul de presiune.



④. 1 X = 20-30mm

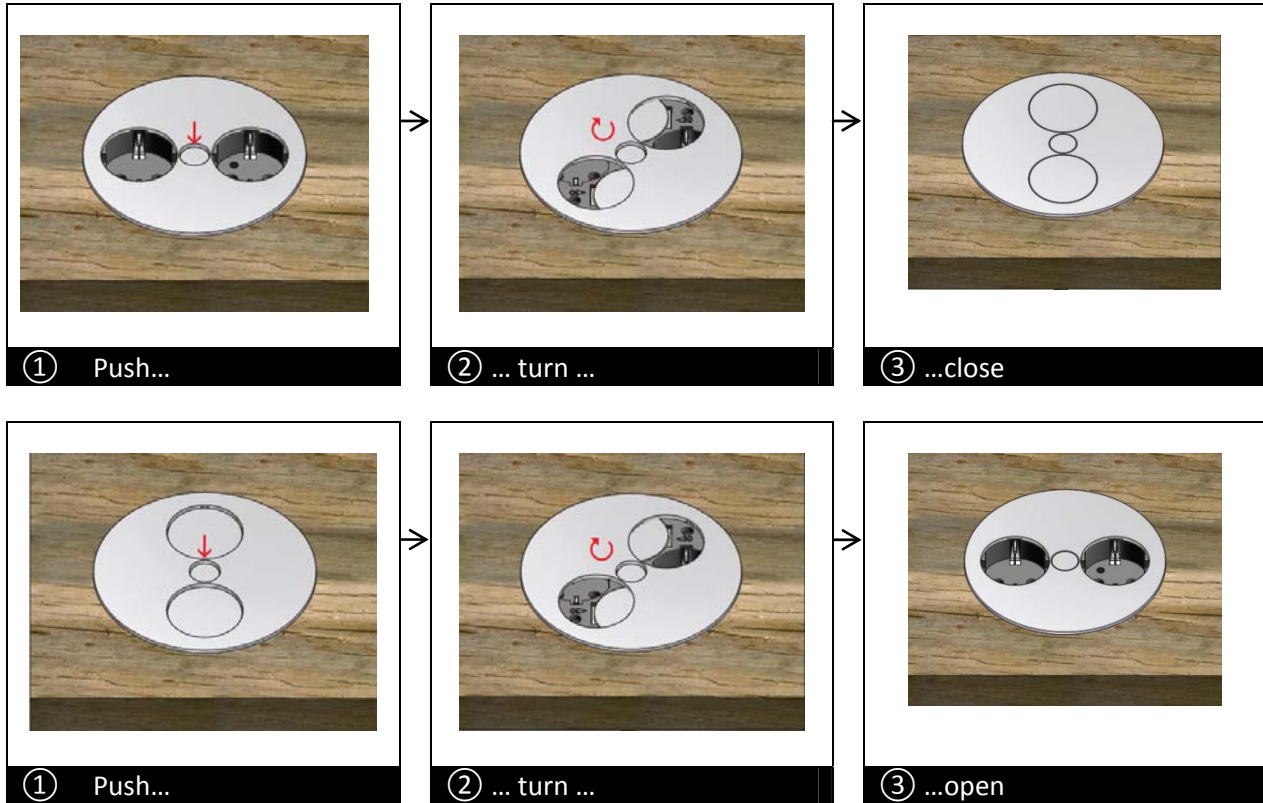


④. 2 X = 30-40mm

**Achtung/Important/Attention/Atención/Atentie:**

- D Installationen im Hauptstromnetz dürfen nur von einer geschulten Elektrofachkraft vorgenommen werden!  
 GB It is obligatory that any connection to the main electricity supply shall be made by a qualified electrician!  
 F Le raccordement au réseau électrique doit obligatoirement être realize par un électricien qualifié!  
 ES Instalaciones en la red eléctrica solo deben ser hecho por un electricista cualificado!  
 RO Instalarea in circuitul principal de curent trebuie facuta doar de catre persoane autorizate!

D	Montageanleitung – Öffnen&Schließen
GB	Assembly Instructions – Open&Close
F	Instructions de montage – Ouvrir&Fermer
ES	Instrucciones montaje – Abrir&Cerrar
RO	Instructiuni – Deschide&Închide



Empfehlung/Recommendation/Recommandation/Recomendacion/Recomandare:

D	Im ungenutzten Zustand schließen.
GB	Close if not in use.
F	Fermer lorsque le produit n'est pas d'utilisé.
ES	Cerrar cuando esté fuera de uso.
RO	A se închide doar cand nu este folosit.

**Betrifft nur den deutschen Markt!/Note valid for German market only!/Valide pour marché allemande seulement!/ Respecto solo al mercado alemán!/Este valabil doar pentru piata de desfacere din Germania!**

**Hinweis!**

**Installation nur durch Personen mit einschlägigen elektrotechnischen Kenntnissen und Erfahrungen!\*)**

Durch eine unsachgemäße Installation gefährden Sie:

- Ihr eigenes Leben;
- Das Leben der Nutzer der elektrischen Anlage.

Mit einer unsachgemäßen Installation riskieren Sie schwere Sachschäden, z.B. durch Brand. Es droht für Sie die persönliche Haftung bei Personen- und Sachschäden.

**Wenden Sie sich an einen Elektroinstallateur!**

\*) Für die Installation sind insbesondere folgende Fachkenntnisse erforderlich:

- Die anzuwendenden „5 Sicherheitsregeln“: Freischalten; gegen Wiedereinschalten sichern; Spannungsfreiheit – feststellen; Erden und Kurzschließen; benachbarte, unter Spannung stehende Teile abdecken oder abschranken;
- Auswahl des geeigneten Werkzeuges, der Messgeräte und ggf. der persönlichen Schutzausrüstung;
- Auswertung der Messergebnisse;
- Auswahl des Elektro-Installationsmaterials zur Sicherstellung der Abschaltbedingungen;
- IP-Schutzarten;
- Einbau des Elektroinstallationsmaterials;
- Art des Versorgungsnetzes (TN-System, IT-System, TT-System) und die daraus folgenden Anschlussbedingungen (klassische Nullung, Schutzerdung, erforderliche Zusatzmaßnahmen etc.)