

Descrição de função

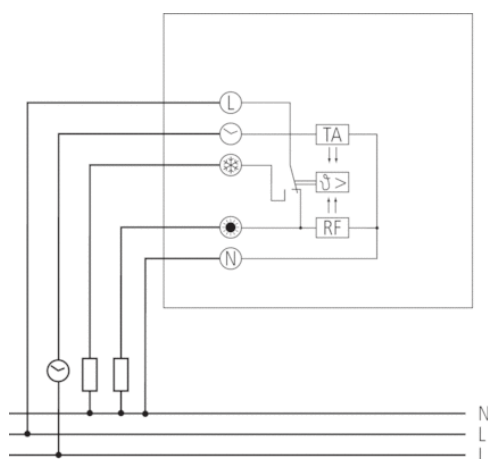


- Regulador de temperatura ambiente com recirculação térmica
- Inversor para aquecer/arrefecer
- Com moldura, peça central e botão de ajuste
- Regulador de ajuste com limitador ou bloqueio de regulação mecânicos
- Com uma moldura adaptadora do fabricante do interruptor, a peça central pode ser utilizada em quase todas as molduras
- Regulador ideal para a modernização e para construções novas

Dados técnicos

Tensão de modo de operação	230 – 240 V AC
Frequência	50 – 60 Hz
Tipo de contacto	Inversor
Potência de comutação	Aquecer: 10 A (a 230 V AC, $\cos \varphi = 1$), 4 A (a 230 V AC, $\cos \varphi = 0,6$) Arrefecer: 5 A (a 230 V AC, $\cos \varphi = 1$), 1 A (a 230 V AC, $\cos \varphi = 0,6$)
Intervalo de ajuste da temperatura	+5 °C ... +30 °C
Tipo de função	Mecânico
Aquecer/Arrefecer comutável	<input type="checkbox"/>
Precisão de regulação	aprox. 0,5 K, recirculação térmica
Símbolos de verificação	VDE
Cor	Branco puro brilhante (semelhante a RAL 9010)
Tipo de montagem	Embutido
Tipo de proteção	IP 30
Classe de proteção	II conforme EN 60 730-1

Esquemas de ligação



Acessórios

Servomotor ALPHA 4 230 V

- N.º de artigo: 9070438
Detalhes ▶ www.theben.de



- N.º de artigo: 9070441
Detalhes ▶ www.theben.de

