

Descrição de função

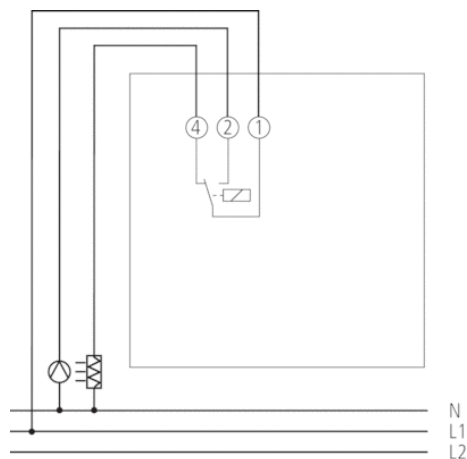


- Higróstato para montagem na parede
- Medição da humidade do ar relativa
- Indicado para o controlo de humidificadores ou desumidificadores e sistemas de ventilação
- Utilizar SELV em caso de perigo de gotejamento ou de formação de condensação na caixa

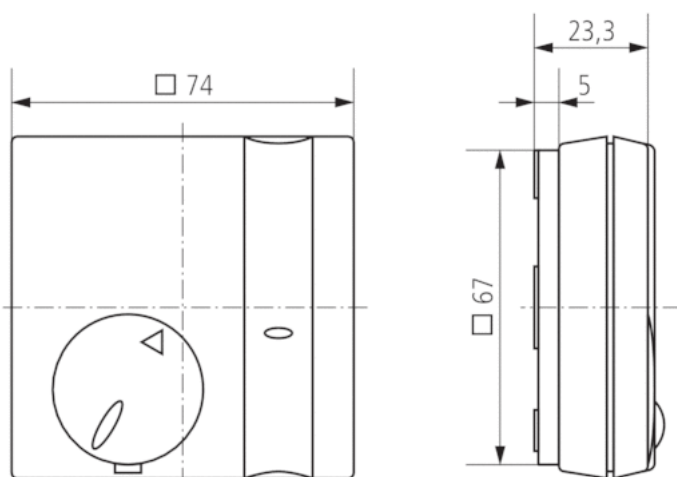
Dados técnicos

| | |
|---------------------------------------|-------------------------------------|
| Potência de comutação Desumidificação | 5 A |
| Potência de comutação Humidificação | 2 A |
| Tipo de contacto | Inversor |
| Saída de comutação | Sem potencial |
| Indicado para SELV | Sim |
| Cor | Branco puro (semelhante a RAL 9010) |
| Tipo de montagem | Montagem na parede |
| Tipo de proteção | IP 30 |
| Classe de proteção | II conforme EN 60 730-1 |

Esquemas de ligação



Diagramas dimensionais



Acessórios

Espelho RAMSES 714

- N.º de artigo: 9070212
[Detalhes ► www.theben.de](http://www.theben.de)

