

## Descrição de função

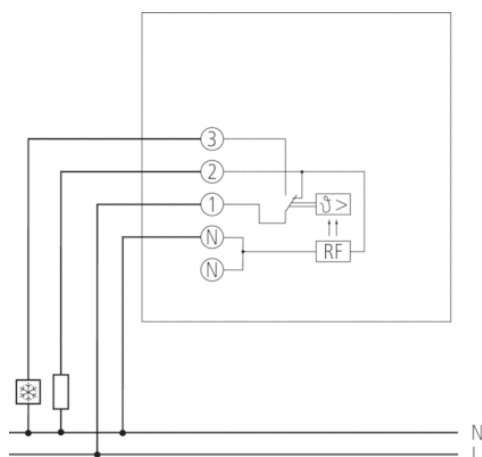


- Regulador de temperatura ambiente com recirculação térmica
- Indicado também para aparelhos de ar condicionado
- Inversor para aquecer ou arrefecer
- Indicado para todos os tipos de aquecimento, por ex. aquecimento elétrico, a gás ou a água com regulação central/individual para cada divisão
- Regulador de ajuste com limitador ou bloqueio de regulação mecânicos

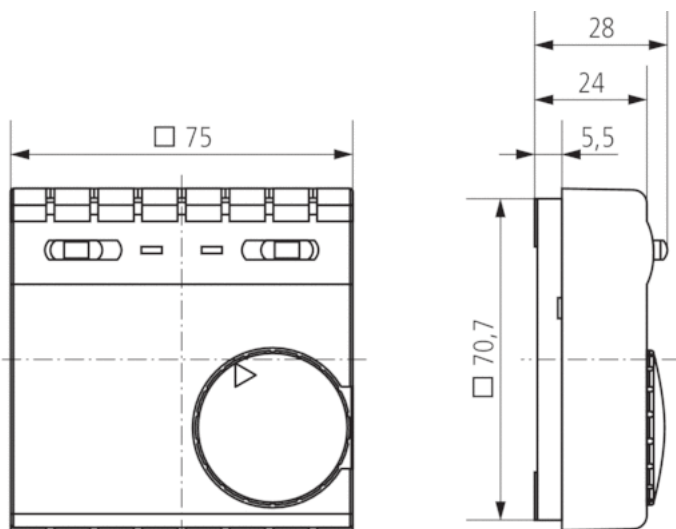
## Dados técnicos

Tensão de modo de operação	230 – 240 V AC
Frequência	50 – 60 Hz
Tipo de contacto	Inversor
Potência de comutação	Aquecer: 10 A (a 230 V AC, $\cos \varphi = 1$ ), 4 A (a 230 V AC, $\cos \varphi = 0,6$ ) Arrefecer: 5 A (a 230 V AC, $\cos \varphi = 1$ ), 2 A (a 230 V AC, $\cos \varphi = 0,6$ )
Intervalo de ajuste da temperatura	+5 °C ... +30 °C
Tipo de função	Mecânico
Aquecer/Arrefecer comutável	<input type="checkbox"/>
Precisão de regulação	aprox. 1 K, recirculação térmica
Símbolos de verificação	VDE
Cor	Branco puro (semelhante a RAL 9010)
Tipo de montagem	Instalação na parede
Tipo de proteção	IP 30
Classe de proteção	II conforme EN 60 730-1

## Esquemas de ligação



## Diagramas dimensionais



## Acessórios

### Servomotor ALPHA 4 230 V

- N.º de artigo: 9070438  
[Detalhes ► www.theben.de](http://www.theben.de)



- N.º de artigo: 9070441  
[Detalhes ► www.theben.de](http://www.theben.de)



### Espelho RAMSES 70x

- N.º de artigo: 9070480  
[Detalhes ► www.theben.de](http://www.theben.de)

