

Descrição de função

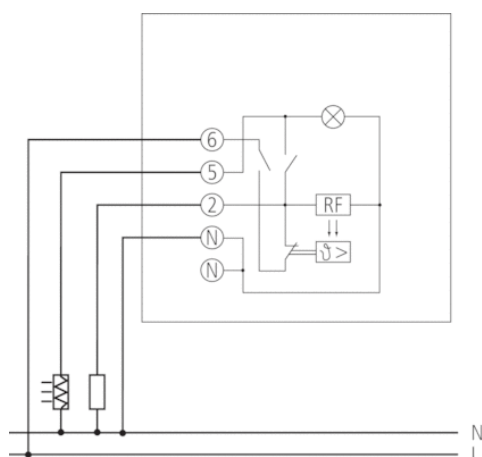


- Regulador de temperatura ambiente com recirculação térmica
- Interruptor para aquecimento ON/OFF
- Interruptor para o aquecimento suplementar ON/OFF+lâmpada de controlo
- Indicado para todos os tipos de aquecimento, por ex. aquecimento elétrico, a gás ou a água com regulação central/individual para cada divisão
- Regulador de ajuste com limitador ou bloqueio de regulação mecânicos

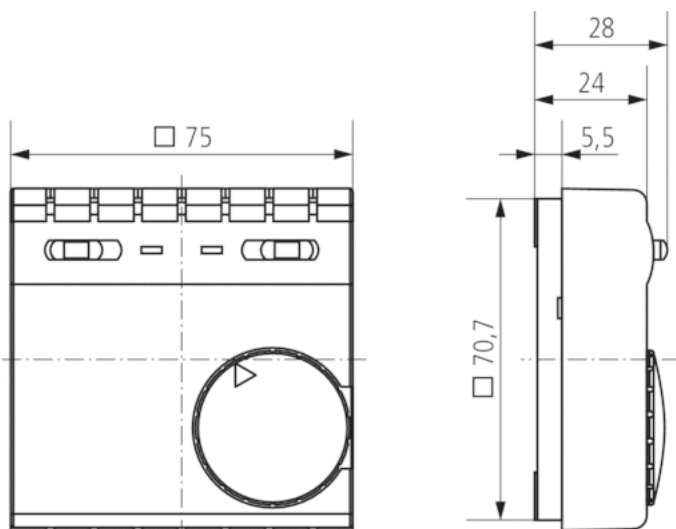
Dados técnicos

Tensão de modo de operação	230 – 240 V AC
Frequência	50 – 60 Hz
Tipo de contacto	Abertura
Potência de comutação	10 A (a 230 V AC, $\cos \varphi = 1$), 4 A (a 230 V AC, $\cos \varphi = 0,6$), ,
Intervalo de ajuste da temperatura	+5 °C ... +30 °C
Tipo de função	Mecânico
Aquecer/Arrefecer comutável	–
Precisão de regulação	aprox. 1 K, recirculação térmica
Símbolos de verificação	VDE
Cor	Branco puro (semelhante a RAL 9010)
Tipo de montagem	Instalação na parede
Tipo de proteção	IP 30
Classe de proteção	II conforme EN 60 730-1

Esquemas de ligação



Diagramas dimensionais



Acessórios

Servomotor ALPHA 4 230 V

- N.º de artigo: 9070438
[Detalhes ► www.theben.de](http://www.theben.de)



- N.º de artigo: 9070441
[Detalhes ► www.theben.de](http://www.theben.de)



Espelho RAMSES 70x

- N.º de artigo: 9070480
[Detalhes ► www.theben.de](http://www.theben.de)

