

Descrição de função



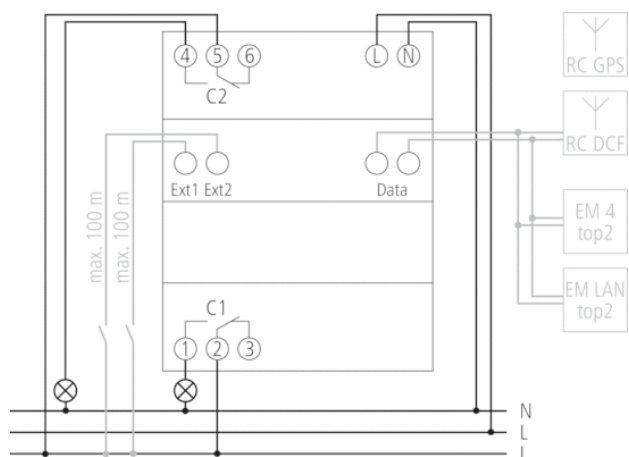
- Relógio temporizadores digitais com programa anual e astronómico
- Sincronização horária através da ligação de uma antena DCF externa ou GPS; com GPS, determinação adicional do posicionamento para programa-astro
- 2 canais
- 2 Entradas externas
 - Botões conectáveis (pré-seleção de comutação externa, temporizador)
 - Interruptores conectáveis (comutação contínua LIGAR ou DESLIGAR)
- Módulo de extensão e módulo de comunicação Ethernet (LAN) conectáveis
- Cartão de memória OBELISK incluído no volume fornecido
- Grampos de encaixe DuoFix com molas
 - Para 2 condutores respetivamente
 - Fio ou cordão (com ou sem isolador de terminal)
 - Diâmetro do fio: 0,5 - 2,5 mm²
 - Botão de acionamento para soltar a ligação de encaixe
- Guia do utilizador orientado por texto no visor
 - Data e hora predefinidas
 - controlo total sem ligação à rede
- 800 Posições de memória
- Interface para cartão de memória OBELISK top2 (Programação do PC)
 - 2.º programa de comutação conectável
 - Copiar programas
 - Proteção do programa
- 8 anos de reserva (Bateria de lítio)
- Comutação de passagem por zero para comutação protetora de relé e cargas de lâmpada elevadas (não em aparelhos de 24 V)
- Tempos de comutação LIGAR/DESLIGAR
- Programa de impulso
- Programa cíclico
- Funções anuais abrangentes
 - Programa base semanal e 14 programas semanais distintos com níveis de prioridade e intervalos de datas
 - Perm ON / Perm OFF com a prioridade mais elevada programável através de intervalos de datas
 - feriados fixos e variáveis, feriados dependentes da Páscoa, dias e intervalos de datas com modelo de série
 - Base de dados de feriados para a Alemanha com todos os estados, Suíça, França, etc.
 - Simulação de programação no visor do relógio
 - Simulação de programação gráfica com vista geral de todo o ano para todos os canais no PC
- Função de comutação astronómica (cálculo automático da hora do nascer e pôr do sol ao longo de todo o ano)
 - Atraso para ajuste das horas do nascer e do pôr do sol
 - Dados de posicionamento programáveis através de coordenadas ou da lista de localidades do país
 - Possibilidade de criação da própria lista de localidades (Favoritos) e de uma tabela com tempos-astro próprios no PC
 - Comutações ON/OFF fixas programáveis (por ex. interrupção noturna)
 - Simulação dos tempos de comutação-astro (tempos-astro calculados e comutações ON/OFF programadas) ao longo de todo o ano
 - diversas definições astro selecionáveis (ON à noite - OFF de manhã ou OFF à noite - ON de manhã, impulso astro)
- Pré-seleção de comutação
- Comutação contínua "LIGAR/DESLIGAR"
- Temporizador
- Contador de horas de serviço integrado
 - Possibilidade de reposição
 - Função de serviço para monitorização dos intervalos de manutenção
- Programa de férias
- 2 programas aleatórios

- Iluminação do visor (desativável)
- Codificação do PIN
- Mudança automática da hora verão / inverno
 - desativável
 - As regras de comutação para a Europa, EUA e outros países já estão criadas
 - regras de comutação próprias ou comutação selecionáveis segundo data fixa

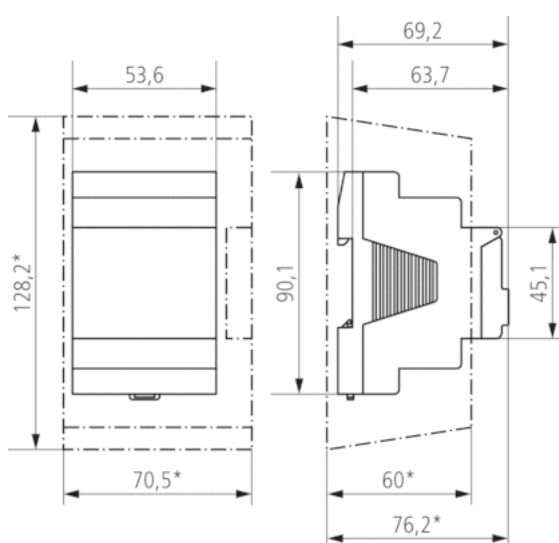
Dados técnicos

Tensão de modo de operação	110 – 240 V AC
Frequência	50 – 60 Hz
Largura	3 TE
Tipo de montagem	Calha DIN
Tipo de contacto	Inversor
Saída de comutação	Independente da fase
Amplitude de abertura	< 3 mm
Programa	Programa anual, Programa astronómico
Número de canais	2
Entradas externas	2
Número de posições de memória	800
Reserva	8 Anos
Potência de comutação de 250 V CA, $\cos \varphi = 1$	16 A
Potência de comutação de 250 V CA, $\cos \varphi = 0,6$	10 A
Carga das lâmpadas incandescentes/de halogéneo 230 V	2600 W
Carga das lâmpadas incandescentes/de halogéneo 120 V	700 W
Lâmpadas fluorescentes compactas 230 V	37 x 7 W, 30 x 11 W, 26 x 15 W, 26 x 20 W, 11 x 23 W
Lâmpadas fluorescentes compactas 120 V	18 x 7 W, 15 x 11 W, 13 x 15 W, 13 x 20 W, 11 x 23 W
Potência mín. de comutação	ca. 10 mA
Tempo de comutação mais curto	1 s
Precisão a 25 °C	$\leq \pm 0,5$ s/dia (Quartzo) ou DCF77/GPS
Base de tempo	Quartzo/DCF77/GPS
Consumo em stand-by	~1,2 W
Dissipação de potência máx.	2,2 W
Cartão de memória incluído no volume fornecido	<input type="checkbox"/>
Tipo de ligação	Terminais de encaixe DuoFix
Elementos de controlo	4 botões de toque
Material da caixa e do isolamento	Termoplásticos resistentes a altas temperaturas auto-extintores
Tipo de proteção	IP 20
Classe de proteção	II conforme EN 60 730-1
Temperatura ambiente	-30 °C ... +45 °C

Esquemas de ligação



Diagramas dimensionais



Acessórios

Antena top2 RC-GPS

- N.º de artigo: 9070610
Detalhes ► www.theben.de



EM 4 top2

- N.º de artigo: 6490104
Detalhes ► www.theben.de



EM LAN top2

- N.º de artigo: 6490900
Detalhes ► www.theben.de



Antena top2 RC-DCF

- N.º de artigo: 9070410
Detalhes ► www.theben.de



Caixa de montagem saliente 52,5 mm

- N.º de artigo: 9070050
Detalhes ► www.theben.de



Kit de programação OBELISK top2

- N.º de artigo: 9070409
Detalhes ► www.theben.de



Cartão de memória OBELISK top2

- N.º de artigo: 9070404
[Detalhes ► www.theben.de](http://www.theben.de)



Kit para montagem encastrada

- N.º de artigo: 9070001
[Detalhes ► www.theben.de](http://www.theben.de)

