

## Descrição de função



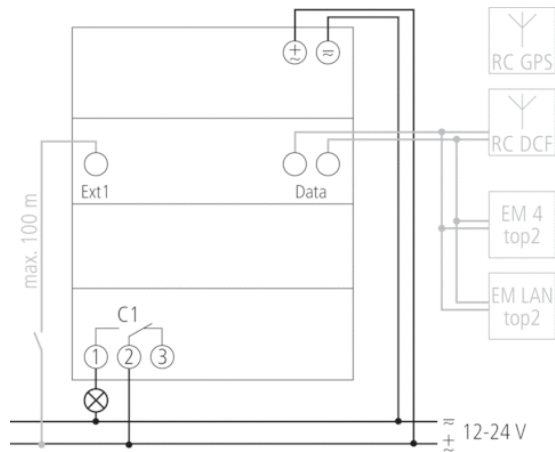
- Relógio temporizadores digitais com programa anual e astronómico
- Sincronização horária através da ligação de uma antena DCF externa ou GPS; com GPS, determinação adicional do posicionamento para programa-astro
- 1 canal
- Entrada externa
  - Botões conectáveis (pré-seleção de comutação externa, temporizador)
  - Interruptores conectáveis (comutação contínua LIGAR ou DESLIGAR)
- Módulo de extensão e módulo de comunicação Ethernet (LAN) conectáveis
- Cartão de memória OBELISK incluído no volume fornecido
- Grampos de encaixe DuoFix com molas
  - Para 2 condutores respetivamente
  - Fio ou cordão (com ou sem isolador de terminal)
  - Diâmetro do fio: 0,5 - 2,5 mm<sup>2</sup>
  - Botão de acionamento para soltar a ligação de encaixe
- Guia do utilizador orientado por texto no visor
  - Data e hora predefinidas
  - controlo total sem ligação à rede
- 800 Posições de memória
- Interface para cartão de memória OBELISK top2 (Programação do PC)
  - 2.º programa de comutação conectável
  - Copiar programas
  - Proteção do programa
- 8 anos de reserva (Bateria de lítio)
- Comutação de passagem por zero para comutação protetora de relé e cargas de lâmpada elevadas (não em aparelhos de 24 V)
- Tempos de comutação LIGAR/DESLIGAR
- Programa de impulso
- Programa cíclico
- Funções anuais abrangentes
  - Programa base semanal e 14 programas semanais distintos com níveis de prioridade e intervalos de datas
  - Perm ON / Perm OFF com a prioridade mais elevada programável através de intervalos de datas
  - feriados fixos e variáveis, feriados dependentes da Páscoa, dias e intervalos de datas com modelo de série
  - Base de dados de feriados para a Alemanha com todos os estados, Suíça, França, etc.
  - Simulação de programação no visor do relógio
  - Simulação de programação gráfica com vista geral de todo o ano para todos nos canais no PC
- Função de comutação astronómica (cálculo automático da hora do nascer e pôr do sol ao longo de todo o ano)
  - Atraso para ajuste das horas do nascer e do pôr do sol
  - Dados de posicionamento programáveis através de coordenadas ou da lista de localidades do país
  - Possibilidade de criação da própria lista de localidades (Favoritos) e de uma tabela com tempos-astro próprios no PC
  - Comutações ON/OFF fixas programáveis (por ex. interrupção noturna)
  - Simulação dos tempos de comutação-astro (tempos-astro calculados e comutações ON/OFF programadas) ao longo de todo o ano
  - diversas definições astro selecionáveis (ON à noite - OFF de manhã ou OFF à noite - ON de manhã, impulso astro)
- Pré-seleção de comutação
- Comutação contínua "LIGAR/DESLIGAR"
- Temporizador
- Contador de horas de serviço integrado
  - Possibilidade de reposição
  - Função de serviço para monitorização dos intervalos de manutenção
- Programa de férias
- 2 programas aleatórios

- Iluminação do visor (desativável)
- Codificação do PIN
- Mudança automática da hora verão / inverno
  - desativável
  - As regras de comutação para a Europa, EUA e outros países já estão criadas
  - regras de comutação próprias ou comutação seleccionáveis segundo data fixa

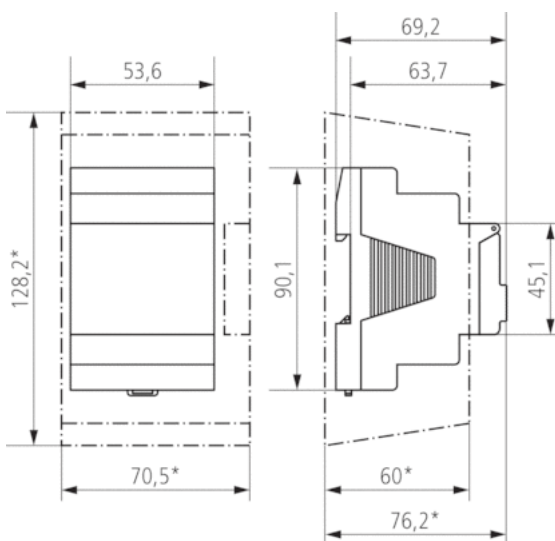
## Dados técnicos

Tensão de modo de operação	12 – 24 V UC
Frequência	50 – 60 Hz
Largura	3 TE
Tipo de montagem	Calha DIN
Tipo de contacto	Inversor
Saída de comutação	Independente da fase
Amplitude de abertura	< 3 mm
Programa	Programa anual, Programa astronómico
Número de canais	1
Entradas externas	1
Número de posições de memória	800
Reserva	8 Anos
Potência de comutação de 250 V CA, $\cos \varphi = 1$	16 A
Potência de comutação de 250 V CA, $\cos \varphi = 0,6$	2 A
Carga das lâmpadas incandescentes/de halogéneo 230 V	1400 W
Lâmpadas fluorescentes compactas 230 V	7 x 7 W, 6 x 11 W, 5 x 15 W, 5 x 20 W, 4 x 23 W
Potência mín. de comutação	ca. 10 mA
Tempo de comutação mais curto	1 s
Precisão a 25 °C	$\leq \pm 0,5$ s/dia (Quartzo) ou DCF77/GPS
Base de tempo	Quartzo/DCF77/GPS
Consumo em stand-by	1,5 W
Cartão de memória incluído no volume fornecido	<input type="checkbox"/>
Tipo de ligação	Terminais de encaixe DuoFix
Elementos de controlo	4 botões de toque
Material da caixa e do isolamento	Termoplásticos resistentes a altas temperaturas auto-extintores
Tipo de protecção	IP 20
Classe de protecção	II conforme EN 60 730-1
Temperatura ambiente	-30 °C ... +45 °C

## Esquemas de ligação



## Diagramas dimensionais



## Acessórios

### Antena top2 RC-GPS

- N.º de artigo: 9070610  
Detalhes ► [www.theben.de](http://www.theben.de)



### EM 4 top2

- N.º de artigo: 6490104  
Detalhes ► [www.theben.de](http://www.theben.de)



### EM LAN top2

- N.º de artigo: 6490900  
Detalhes ► [www.theben.de](http://www.theben.de)



### Antena top2 RC-DCF

- N.º de artigo: 9070410  
Detalhes ► [www.theben.de](http://www.theben.de)



### Caixa de montagem saliente 52,5 mm

- N.º de artigo: 9070050  
Detalhes ► [www.theben.de](http://www.theben.de)



### Kit de programação OBELISK top2

- N.º de artigo: 9070409  
Detalhes ► [www.theben.de](http://www.theben.de)



Cartão de memória OBELISK top2

- N.º de artigo: 9070404  
Detalhes ► [www.theben.de](http://www.theben.de)



Kit para montagem encastrada

- N.º de artigo: 9070001  
Detalhes ► [www.theben.de](http://www.theben.de)

