

Descrição de função



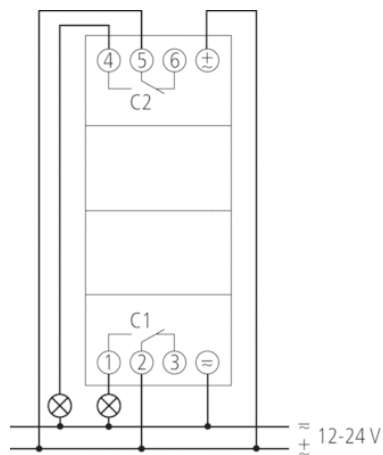
- Relógio temporizador digital com programa semanal
- 2 canais
- Grampos de encaixe DuoFix com molas
 - Para 2 condutores respetivamente
 - Fio ou cordão (com ou sem isolador de terminal)
 - Diâmetro do fio: 0,5 - 2,5 mm²
 - Botão de acionamento para soltar a ligação de encaixe
- Guia do utilizador orientado por texto no visor
 - Data e hora predefinidas
 - controlo total sem ligação à rede
- 56 Posições de memória
- Interface para cartão de memória OBELISK top2 (Programação do PC)
 - 2.º programa de comutação conectável
 - Copiar programas
 - Proteção do programa
- 10 anos de reserva (Bateria de lítio)
- Comutação de passagem por zero para comutação protetora de relé e cargas de lâmpada elevadas (não em aparelhos de 24 V)
- Tempos de comutação LIGAR/DESLIGAR
- Pré-seleção de comutação
- Comutação contínua "LIGAR/DESLIGAR"
- Contador de horas de serviço integrado
 - Possibilidade de reposição
 - Função de serviço para monitorização dos intervalos de manutenção
- Programa de férias
- Iluminação do visor (desativável)
- Codificação do PIN
- Mudança automática da hora verão / inverno
 - desativável
 - As regras de comutação para a Europa, EUA e outros países já estão criadas
 - regras de comutação próprias ou comutação selecionáveis segundo data fixa

Dados técnicos

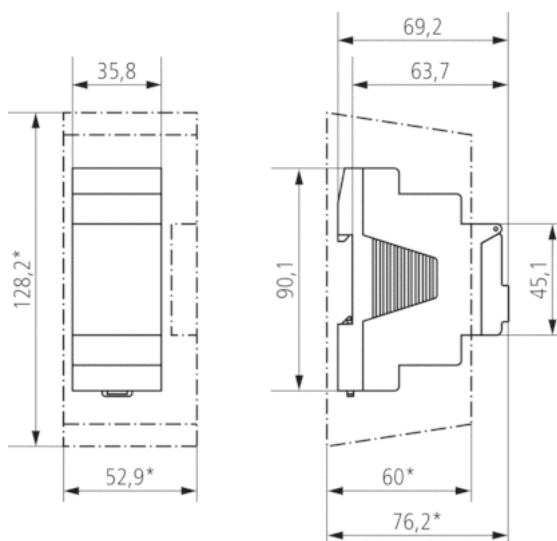
Tensão de modo de operação	12 – 24 V UC
Frequência	50 – 60 Hz
Largura	2 TE
Tipo de montagem	Calha DIN
Tipo de contacto	Inversor
Saída de comutação	Independente da fase
Amplitude de abertura	< 3 mm
Programa	Programa semanal
Número de canais	2
Número de posições de memória	56
Reserva	10 Anos
Potência de comutação de 250 V CA, cos φ = 1	16 A
Potência de comutação de 250 V CA, cos φ = 0,6	2 A
Carga das lâmpadas incandescentes/de halogéneo 230 V	1400 W

Lâmpadas fluorescentes compactas 230 V	7 x 7 W, 6 x 11 W, 5 x 15 W, 5 x 20 W, 4 x 23 W
Potência mín. de comutação	ca. 10 mA
Tempo de comutação mais curto	1 min
Precisão a 25 °C	típico ± 0,25 s/dia (Quartzo)
Base de tempo	Quartzo
Consumo em stand-by	~0,3 W
Cartão de memória incluído no volume fornecido	-
Tipo de ligação	Terminais de encaixe DuoFix
Elementos de controlo	4 botões de toque
Material da caixa e do isolamento	Termoplásticos resistentes a altas temperaturas auto-extintores
Tipo de proteção	IP 20
Classe de proteção	II conforme EN 60 730-1
Temperatura ambiente	-30 °C ... +55 °C

Esquemas de ligação



Diagramas dimensionais



Acessórios

Caixa de montagem saliente 35 mm

- N.º de artigo: 9070064
Detalhes ► www.theben.de



Kit de programação OBELISK top2

- N.º de artigo: 9070409
Detalhes ► www.theben.de



Cartão de memória OBELISK top2

- N.º de artigo: 9070404
Detalhes ► www.theben.de



Kit para montagem encastrada

- N.º de artigo: 9070001
Detalhes ► www.theben.de

