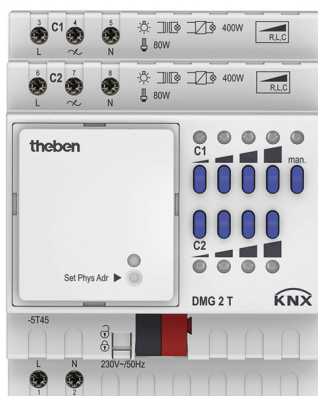


Descrição de função



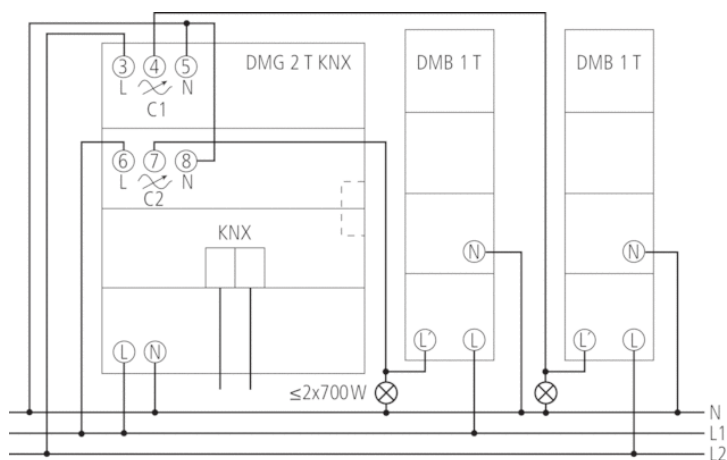
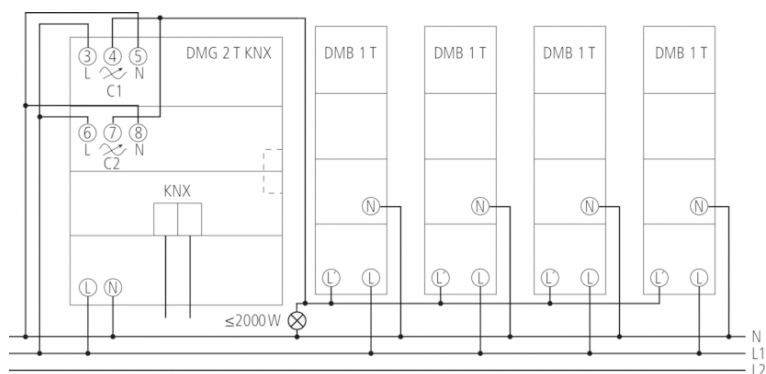
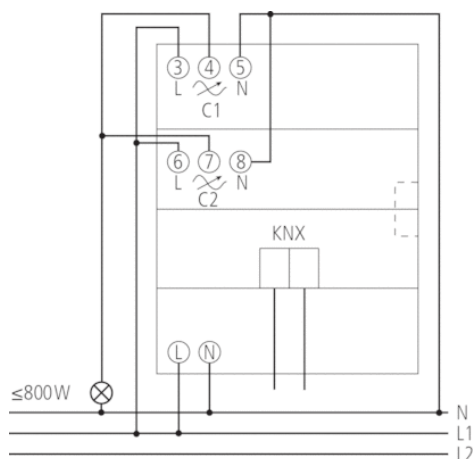
- Atuador universal de regulação de luminosidade duplo MIX2
- Módulo de base MIX2
- Para ampliação até 6 canais
- Intervalo de escurecimento 0-100%
- Para escurecer lâmpadas incandescentes, lâmpadas de halogéneo de alta e baixa velocidade e lâmpadas retrofit LED com regulação de intensidade
- Também indicado para escurecer lâmpadas fluorescentes compactas com regulação da intensidade através de diferentes curvas de escurecimento
- Igualmente indicado para a ativação de ventiladores
- A um módulo básico podem ser ligados até 2 módulos de ampliação MIX ou MIX 2
- O aparelho e o módulo de barramento KNX podem ser substituídos independentemente um do outro
- O módulo de barramento KNX amovível permite a substituição dos aparelhos sem uma nova programação
- A colocação em funcionamento manual e a operação dos atuadores de comutação também são possíveis sem o módulo de barramento KNX
- Indicador de estado de comutação LED para cada canal
- Operação manual no aparelho (também sem tensão de barramento)
- Potência de escurecimento: 400 W/VA por canal ou 1 x 800 W/VA em modo paralelo
- Se for utilizado o intensificador de escurecimento de 1 canal DMB 1 T KNX, a potência de escurecimento pode ser incrementada em 300 W/VA. Possível uma potência de até 2000 W/VA com um máx. de 4 booster
- Reconhecimento automático de carga (desativável)
- Para cargas R, L e C

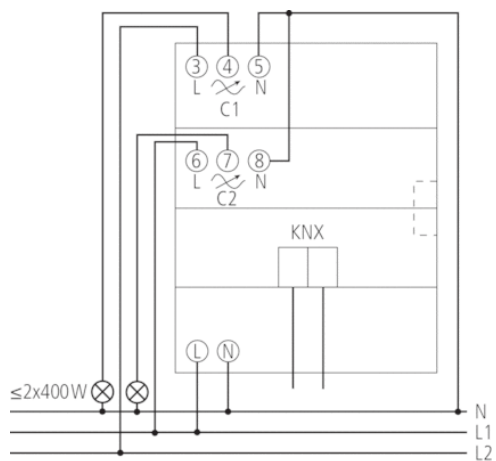
Dados técnicos

Tensão de serviço KNX	Tensão de barramento, ≤4 mA
Tensão de modo de operação	230 V AC
Frequência	50 Hz
Consumo em stand-by	~0,9 W
Dissipação de potência máx.	4,5 W
Largura	4 TE
Tipo de montagem	Calha DIN
Tipo de ligação	Terminais de parafuso Ligação do bus: terminal de bus KNX
Máx. secção transversal do condutor	Maciço: 0,5 mm ² (Ø 0,8) a 4 mm ² Cordão com isolador de terminal: 0,5 mm ² a 2,5 mm ²
Número de canais	2
Tipos de lâmpadas	Lâmpadas incandescentes, lâmpadas de halogéneo de alta e baixa voltagem, lâmpadas fluorescentes compactas com regulação de intensidade e LED
Potência de comutação por canal	400 W
Potência de comutação em operação paralela	800 W
Potência de comutação da lâmpada fluorescente compacta com regulação de intensidade por canal	80 W
Potência de comutação da lâmpada fluorescente compacta com regulação de intensidade em operação paralela	140 W
Potência de comutação LED 230 V com regulação de intensidade por canal	60 W

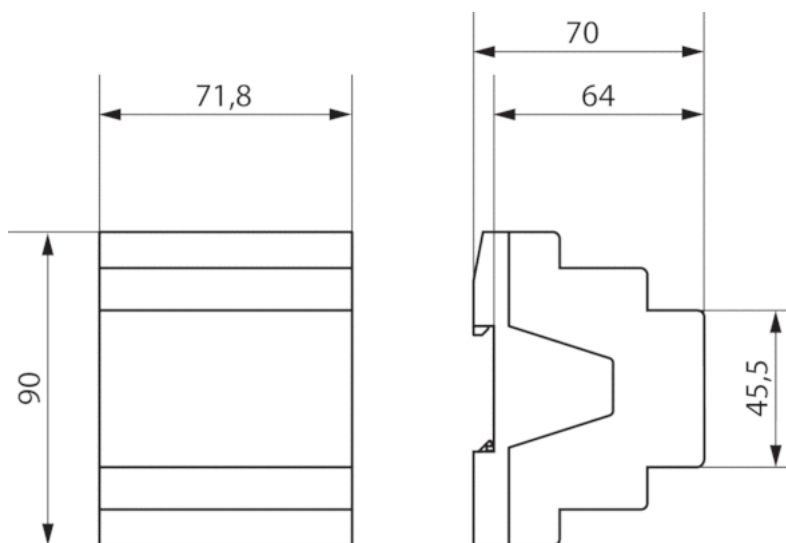
Potência de comutação LED 230 V com regulação de intensidade em operação paralela	120 W
Potência mín. de comutação	5 W
Comprimento de cabo máx.	100 m
Temperatura ambiente	-5 °C ... +45 °C
Tipo de proteção	IP 20
Classe de proteção	II conforme a EN 60 669

Esquemas de ligação





Diagramas dimensionais



Acessórios

DMB 1 T KNX

- N.º de artigo: 4930279
Detalhes ► www.theben.de

