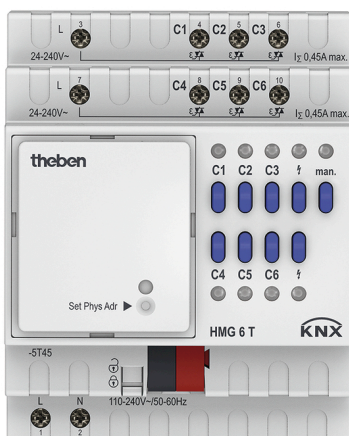


## Descrição de função

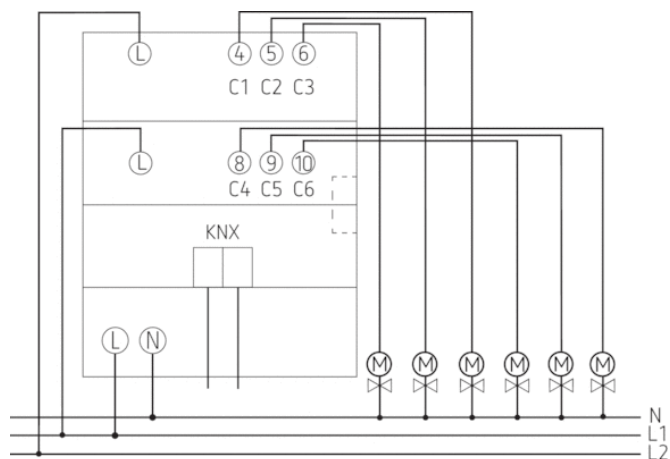


- Atuador de aquecimento sêxtuplo MIX2
- Com 6 reguladores de temperatura (P/PI) para aquecimento e arrefecimento
- Módulo de base MIX2
- Para ampliação até 18 canais
- Para controlar 6 atuadores térmicos de 24 - 240 V AC em 2 grupos, cada um com 3 saídas e 450 mA
  - (devido ao comportamento de ligação dos atuadores, recomendamos que não exceda uma carga máxima de 3x1 atuadores de 24 V AC ou de 3x5 atuadores de 230 V AC)
- Com proteção contra curto-circuito e contra sobrecargas
- Variável de comando contínua ou comutável
- Função de proteção da válvula desativável
- Com os modos: conforto, standby, operação noturna e operação de proteção contra congelamento/calor
- Possível comutação para modo de verão
- A um módulo básico podem ser ligados até 2 módulos de ampliação MIX ou MIX 2
- O aparelho e o módulo de barramento KNX podem ser substituídos independentemente um do outro
- O módulo de barramento KNX amovível permite a substituição dos aparelhos sem uma nova programação
- A colocação em funcionamento manual e a operação dos atuadores também são possíveis sem o módulo de barramento KNX
- Indicador de estado de comutação LED para cada canal
- Operação manual no aparelho (também sem tensão de barramento)

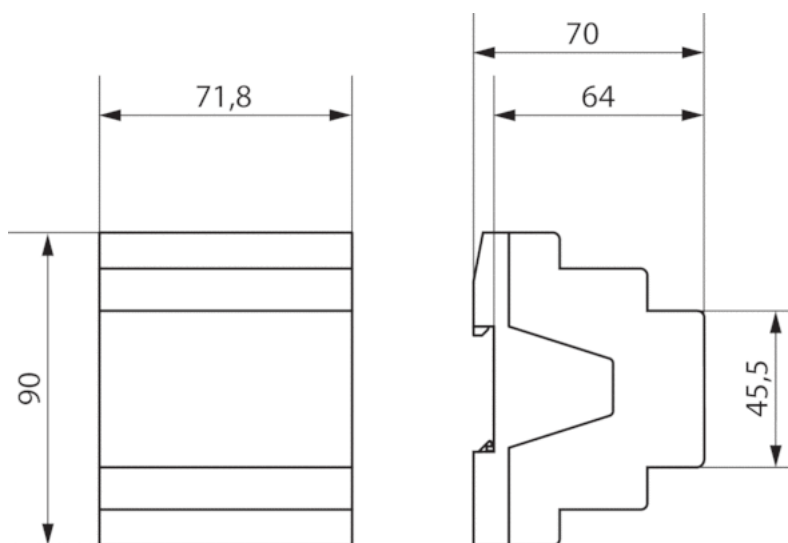
## Dados técnicos

Tensão de serviço KNX	Tensão de barramento, ≤4 mA
Tensão de modo de operação	110 – 240 V AC
Frequência	50 – 60 Hz
Consumo em stand-by	~0,3 W
Dissipação de potência máx.	1,1 W
Largura	4 TE
Tipo de montagem	Calha DIN
Número de canais	6
Tipo de ligação	Terminais de parafuso   Ligação do bus: terminal de bus KNX
Máx. secção transversal do condutor	Maciço: 0,5 mm <sup>2</sup> (Ø 0,8) a 4 mm <sup>2</sup>   Cordão com isolador de terminal: 0,5 mm <sup>2</sup> a 2,5 mm <sup>2</sup>
Saída de comutação	Com potencial
Saída	Triac, 0,45 A
Tensão saída	24 V AC - 240 V AC
Frequência Saída	50 – 60 Hz
Indicado para SELV	Sim, se todos os canais SELV comutarem
Comutar diferentes condutores externos	Possível
Temperatura ambiente	-5 °C ... +45 °C
Tipo de proteção	IP 20
Classe de proteção	II conforme a EN 60 669

## Esquemas de ligação



## Diagramas dimensionais



## Acessórios

- N.º de artigo: 9070441  
Detalhes ► [www.theben.de](http://www.theben.de)



- N.º de artigo: 9070442  
Detalhes ► [www.theben.de](http://www.theben.de)

