

Descrição de função

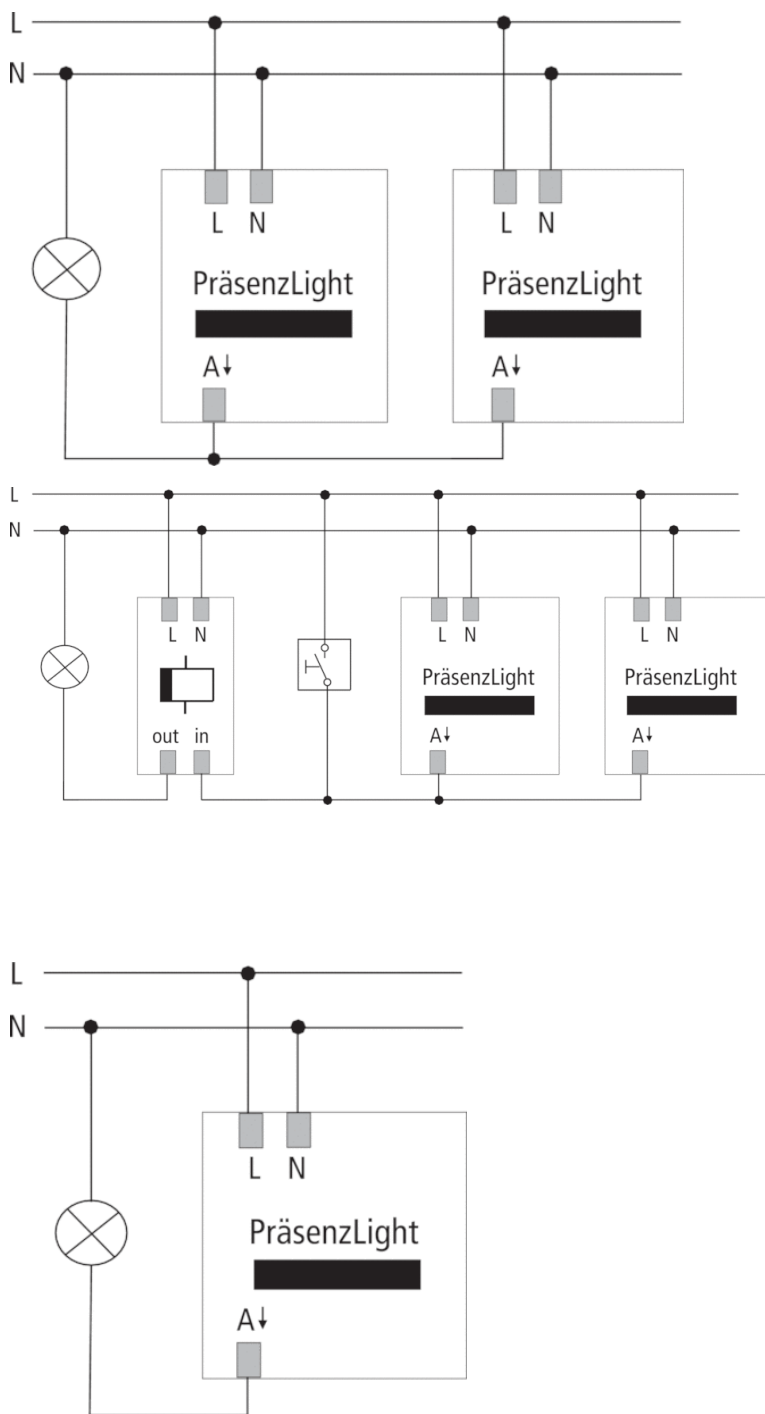


- Detetores de presença (IVP)
 - Área de deteção de 180°
 - Montagem na parede
 - Medição da luz mista
 - Saída de comutação Luz (relé, 230 V)
 - Controlo da iluminação automática
 - Controlo da iluminação com valor de ativação da claridade e tempo de funcionamento autoadaptável
 - Função de impulso para automático de escada
 - Parametrizável remotamente
- O comportamento de comutação do detetor de presença é controlado pela presença e luminosidade
O tempo de funcionamento adapta-se por auto-aprendizagem ao comportamento do utilizador
- A função de impulso destina-se ao controlo de um automático de escada
 - O detetor de presença possui uma medição da luz mista e é indicado para a comutação dos seguintes tipos de lâmpadas: lâmpadas fluorescentes (FL/PL), lâmpadas de halogéneo e lâmpadas incandescentes, e LEDs
 - A operação de teste destina-se à verificação da área de deteção e da instalação
 - A regulação dos parâmetros é efetuada através de potenciómetro ou do comando à distância disponível opcionalmente SendoPro 868-A

Dados técnicos

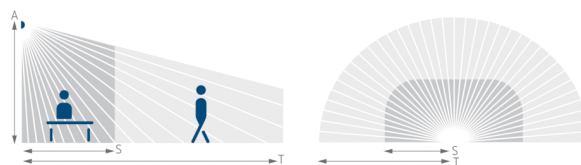
Tensão de modo de operação	230 V AC
Frequência	50 Hz
Altura de montagem recomendada	1,6 – 2,2 m
Tipo de montagem	Montagem na parede
Consumo próprio	~0,9 W
Tipo de fotometria	Medição da luz mista
Intervalo de ajuste da luminosidade	10 – 1500 lx
Tempo de funcionamento da luz	Pulse (0,5 s), 10 s-20 min
Tipo de contacto de luz	Relé de 230 V
Lâmpada	Lâmpadas de incandescência/halogéneo, Lâmpadas fluorescentes, Lâmpadas fluorescentes compactas, LEDs
Carga óhmica	1400 W
Carga das lâmpadas incandescentes/de halogéneo	1200 W
Lâmpadas compactas/fluorescentes	960 VA (cos f = 0,8), 580 VA (cos f = 0,5)
Lâmpadas compactas/fluorescentes (número de balastos eletrónicos)	10 x (1 x 58 W), 5 x (2 x 58 W), 16 x (1 x 36 W), 8 x (2 x 36 W), 16 x (kleiner als 36 W)
Tipo de ligação	Terminais de parafuso
Máx. secção transversal do condutor	2 x 2,5 mm ²
Placa de montagem	70 x 70 mm
Tamanho da caixa embutida	Ø 55 mm (NIS, PMI)
Temperatura ambiente	-20 °C ... +50 °C
Tipo de proteção	IP 54

Esquemas de ligação

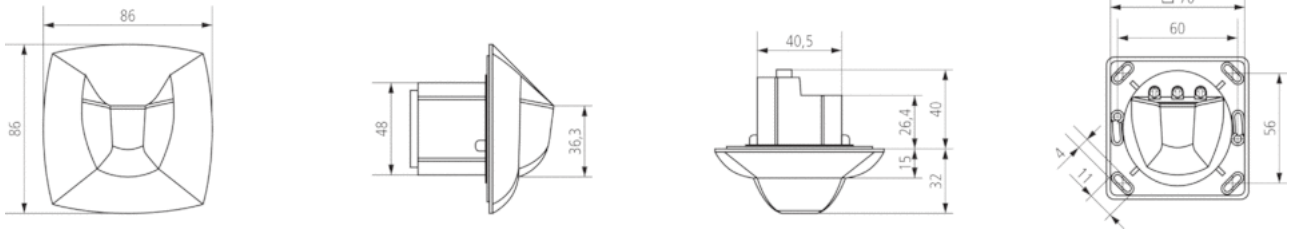


Área de deteção

Altura da montagem (A)	Sentado (S)	Em movimento (T)
2,2 m	25 m ² 7 m x 3,5 m	100 m ² 8 m



Diagramas dimensionais



Acessórios

Caixa saliente PresenceLight

- N.º de artigo: 9070513
Detalhes ► www.theben.de



SendoPro 868-A

- N.º de artigo: 9070675
Detalhes ► www.theben.de



Carcasa de protección, QuickSafe

- N.º de artigo: 9070531
Detalhes ► www.theben.de



clic

- N.º de artigo: 9070515
Detalhes ► www.theben.de

