

## Descrição de função

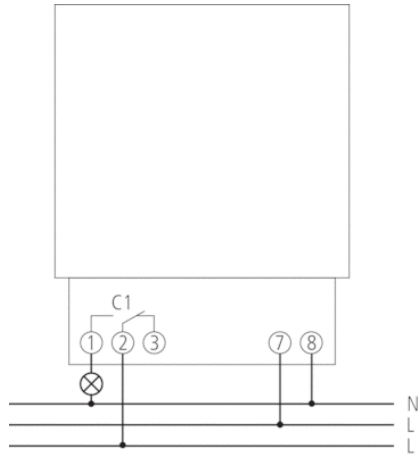


- Relógio temporizador analógico
- 1 canal
- Com reserva (célula níquel-metal-híbrido substituível)
- Comandado por quartzo
- Programa diário
- 96 Segmentos de comutação
- Tempo de comutação mais curto: 15 minutos
- Ponteiro do relógio para indicação de hora
- Pré-seleção de comutação
- Interruptor permanente LIGAR/DESLIGAR
- Indicação do estado de comutação
- Correção simples da hora de verão/inverno
  - Possibilidade de correção da hora no sentido dos ponteiros do relógio e no sentido contrário

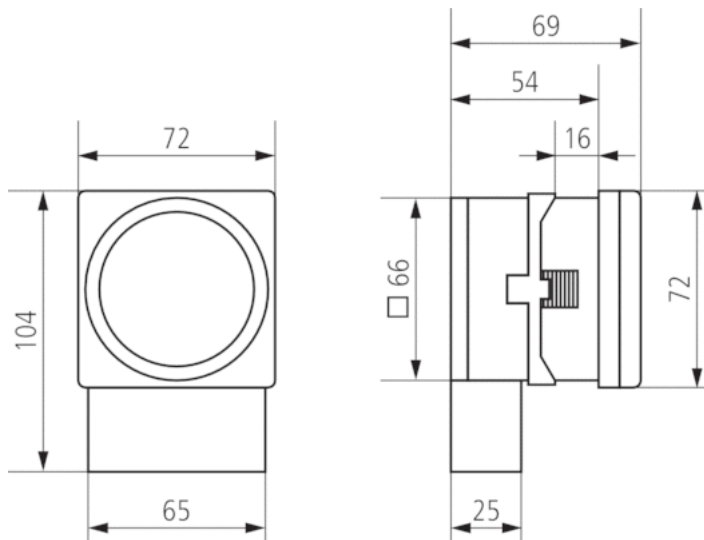
## Dados técnicos

Tensão de modo de operação	230 V AC
Frequência	50 – 60 Hz
Número de canais	1
Tipo de montagem	Instalação do painel frontal/Montagem na parede
Tipo de ligação	Terminais de parafuso
Acionamento	Motor passo a passo controlado por Quartzo
Programa	Programa diário
Reserva	3 Dias Reserva completa aprox. 3 dias após a ligação à tensão de serviço
Potência de comutação de 250 V CA, $\cos \varphi = 1$	10 A
Potência de comutação de 250 V CA, $\cos \varphi = 0,6$	2 A
Tempo de comutação mais curto	15 min
Todos programáveis	15 min
Precisão a 25 °C	$\leq \pm 1$ s/dia (Quartzo)
Tipo de contacto	Inversor
Saída de comutação	Sem potencial e independente da fase
Número de segmentos de comutação	96
Consumo em stand-by	0,5 W
Símbolos de verificação	CEM
Material da caixa e do isolamento	Termoplásticos resistentes a altas temperaturas auto-extintores
Tipo de proteção	IP 20
Classe de proteção	II conforme EN 60 730-1
Temperatura ambiente	-10 °C ... +55 °C

## Esquemas de ligação



## Diagramas dimensionais



## Acessórios

### Fixador rápido para calha DIN

- N.º de artigo: 9070071  
[Detalhes ► www.theben.de](http://www.theben.de)

