

SUL 188 hw

N.º de artigo: 1880108

Descrição de função

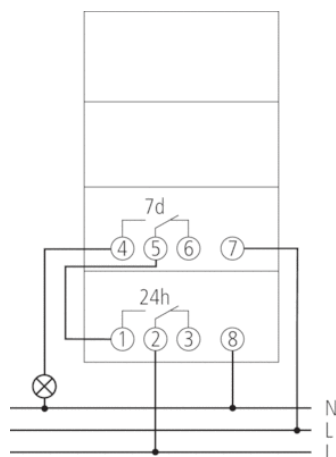


- Relógio temporizador analógico
- Programa diário/semanal e função DESLIGAR 1/2 dias dos dias da semana
- 1 canal (em caso de ligação em série dos 2 contactos)
- Separador de encaixe e segmentos rotativos
- Tempo de comutação mais curto: 45 minutos (12 horas para a função DESLIGAR de 1/2 dias)
- 6 Separadores de encaixe incluídos no volume fornecido
- Com reserva (célula níquel-metal-híbrido substituível)
- Comandado por quartz
- Separador de encaixe
- Terminais de parafuso
- Indicação do estado de comutação
- Indicação de controlo do progresso

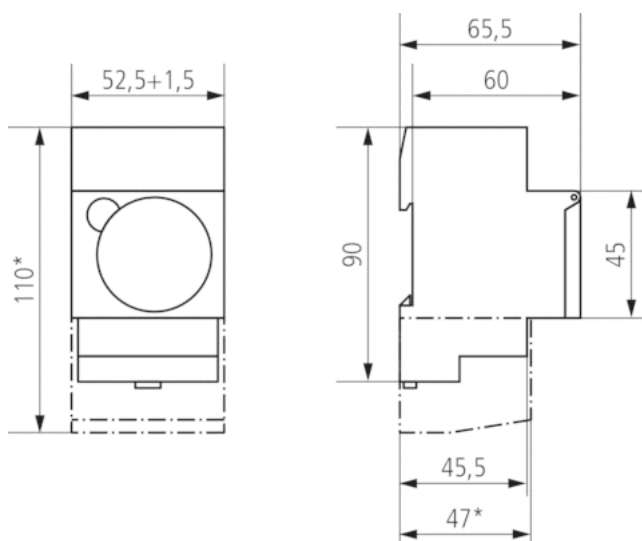
Dados técnicos

Tensão de modo de operação	230 V AC
Frequência	45 – 60 Hz
Número de canais	1
Largura	3 TE
Tipo de montagem	Calha DIN
Tipo de ligação	Terminais de parafuso
Acionamento	Motor passo a passo controlado por Quartz
Programa	Programa diário/semanal com função DESLIGAR 1/2 dias
Reserva	3 Dias
Potência de comutação de 250 V CA, $\cos \varphi = 1$	10 A
Potência de comutação de 250 V CA, $\cos \varphi = 0,6$	4 A
Tempo de comutação mais curto	45 min, 12 h
Todos programáveis	15 min, 12 h
Precisão a 25 °C	$\leq \pm 1$ s/dia (Quartz)
Tipo de contacto	Inversor
Saída de comutação	Sem potencial e independente da fase
Consumo em stand-by	0,5 W
Símbolos de verificação	VDE
Material da caixa e do isolamento	Termoplásticos resistentes a altas temperaturas auto-extintores
Tipo de proteção	IP 20
Classe de proteção	II conforme EN 60 730-1
Temperatura ambiente	-20 °C ... +55 °C

Esquemas de ligação



Diagramas dimensionais



Acessórios

Kit para montagem encastrada

- N.º de artigo: 9070001
Detalhes ► www.theben.de



Tampa tapa bornes 52,5 mm

- N.º de artigo: 9070061
Detalhes ► www.theben.de

