

Descrição de função



- Relógio temporizador analógico
- 1 canal
- Programa diário
- Com reserva (célula níquel-metal-híbrido substituível)
- 96 Segmentos de comutação
- Comandado por quartzo
- Tempo de comutação mais curto: 15 minutos
- Ponteiro do relógio para indicação da hora e reconhecimento de 12 h/24 h
- Correção simples da hora de verão/inverno
 - Possibilidade de correção da hora no sentido dos ponteiros do relógio e no sentido contrário
- Grampos de encaixe DuoFix com molas
 - Para 2 condutores respetivamente
 - Fio ou cordão (com ou sem isolador de terminal)
 - Diâmetro do fio: 0,5 - 2,5 mm²
 - Botão de acionamento para soltar a ligação de encaixe
- Pré-seleção de comutação
- Interruptor manual com 3 posições: Perm ON/AUTO/Perm OFF
- Indicação do estado de comutação

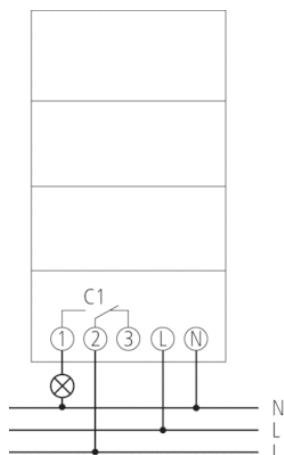
Dados técnicos

Tensão de modo de operação	110 – 230 V AC
Frequência	50 – 60 Hz
Número de canais	1
Largura	3 TE
Tipo de montagem	Calha DIN
Tipo de ligação	Terminais de encaixe DuoFix
Acionamento	Motor passo a passo controlado por Quartzo
Programa	Programa diário
Reserva	200 Horas aprox. 100 horas a 110 V
Potência de comutação de 250 V CA, cos φ = 1	16 A
Potência de comutação de 250 V CA, cos φ = 0,6	4 A
Carga das lâmpadas incandescentes/de halogéneo	1100 W
Tempo de comutação mais curto	15 min
Todos programáveis	15 min
Precisão a 25 °C	≤ ± 1 s/dia (Quartzo)
Tipo de contacto	Inversor
Saída de comutação	Sem potencial e independente da fase
Número de segmentos de comutação	96
Consumo em stand-by	~0,5 W
Dissipação de potência máx.	1,3 W
Símbolos de verificação	VDE
Material da caixa e do isolamento	Termoplásticos resistentes a altas temperaturas auto-extintores
Tipo de proteção	IP 20
Classe de proteção	II conforme EN 60 730-1

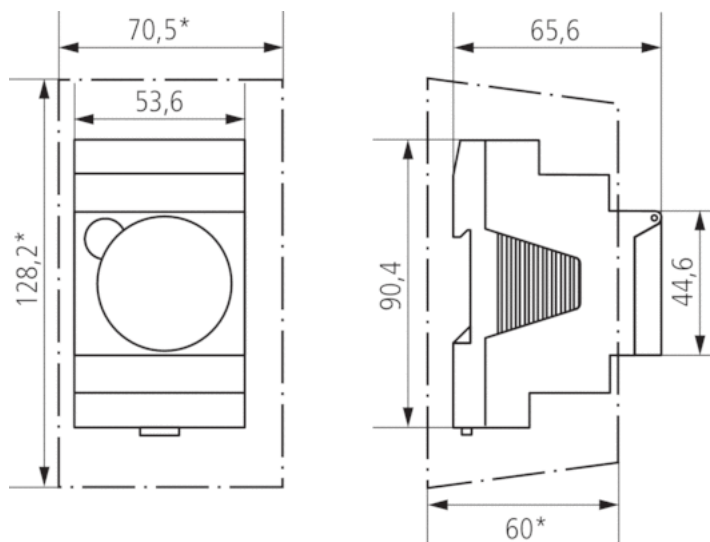
Temperatura ambiente

-20 °C ... +55 °C

Esquemas de ligação



Diagramas dimensionais



Acessórios

Caixa de montagem saliente 52,5 mm

- N.º de artigo: 9070050
[Detalhes ► www.theben.de](http://www.theben.de)



Kit para montagem encastrada

- N.º de artigo: 9070001
[Detalhes ► www.theben.de](http://www.theben.de)

