

Descrição de função

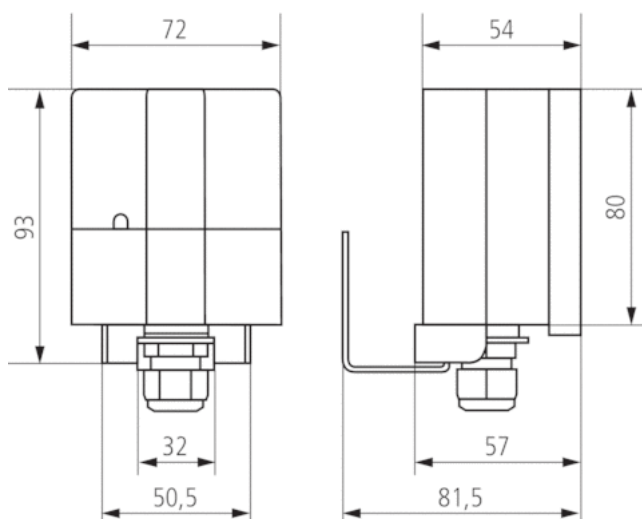


- Sensor de claridade
- Para o controlo dependente da luminosidade no exterior
- Intervalo de luminosidade de 1-100.000 Lux
- Combinação ideal com as estações meteorológicas da Theben para o controlo da proteção solar individual

Dados técnicos

Tensão de serviço KNX	Tensão de barramento, ≤5 mA
Tipo de montagem	Montagem na parede
Tipo de ligação	Terminal de bus KNX
Escala de medição de luminosidade	1 – 100000 lx
Temperatura ambiente	-25 °C ... +55 °C
Tipo de proteção	IP 54

Diagramas dimensionais



Acessórios

- N.º de artigo: 9070925
Detalhes ► www.theben.de



- N.º de artigo: 9070928
Detalhes ► www.theben.de

