

Descrição de função

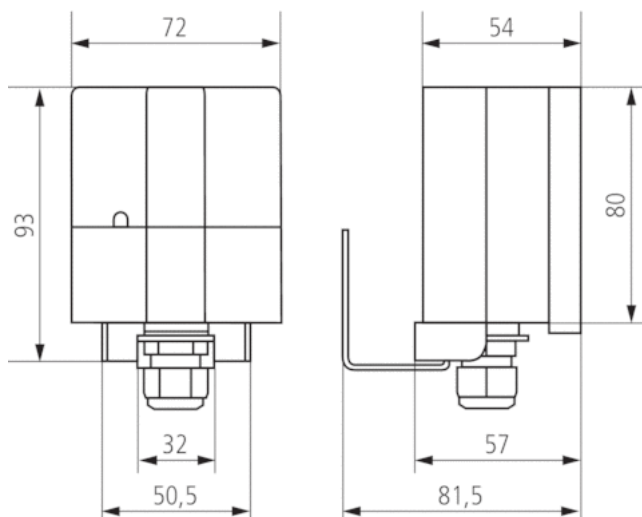


- Sensor de luminosidade e de temperatura
- Para o controlo em função da temperatura e da luminosidade no exterior
- 5 canais de parametrização livre: 1 canal de proteção solar e 4 canais universais
- Canal de proteção solar com sistema automático de proteção solar especial para aplicações de estores, toldos e estores de rolo
- Os canais universais permitem a associação entre luminosidade e temperatura
- Intervalo de luminosidade de 1-100.000 Lux
- Gama de temperatura entre -20 °C e + 55 °C
- Objeto de programação para valor limite de luminosidade

Dados técnicos

Tensão de serviço KNX	Tensão de barramento, ≤5 mA
Tipo de montagem	Montagem na parede
Tipo de ligação	Terminal de bus KNX
Escala de medição de luminosidade	1 – 100000 lx
Escala de medição da temperatura	-20 °C ... +55 °C
Temperatura ambiente	-25 °C ... +55 °C
Tipo de proteção	IP 54

Diagramas dimensionais



Acessórios

- N.º de artigo: 9070925
[Detalhes ▶ www.theben.de](#)



- N.º de artigo: 9070928
[Detalhes ▶ www.theben.de](#)

